	ABASTECIMIENTO Y LOGÍSTICA	Código: ECE-AL-FR-004	
	FORMULARIO ESPECIFICACIONES TÉCNICAS DE BIENES	Versión	Pág.
		1	1 de 50


ESPECIFICACIONES TÉCNICAS
"ADQUISICIÓN DE REPUESTOS PARA SISTEMAS HIDRÁULICOS PARA LA PLANTA DE CEMENTO ECEBOL – ORURO"

1. OBJETIVO


Adquirir repuestos hidráulicos para la ejecución de trabajos de mantenimientos rutinarios, correctivos planificados, correctivos no planificados y parada de planta mayor de los equipos 3F1.QM01, 5F1.QM01 y 4K1.PQ01, para el Área de Mantenimiento perteneciente de la Planta de Cemento ECEBOL-Oruro.

2. REQUISITOS TÉCNICOS


ÍTEM	DESCRIPCIÓN	POSICIÓN SEGÚN DESCRIPCIÓN DEL ELEMENTO	CARACTERÍSTICA TÉCNICA SEGÚN DESCRIPCIÓN DE ELEMENTO	CANT.	UNID	OBS.
1	FILTRO DE AIRE 3F1.QM01 Pos 3	3.1	FILTRO DE AIRE	1	Pieza	Se anexa documento "Anexo MOLINO DE CRUDO"
		3.2	TAMIZ DE RELLENO	4	Pieza	
		3.3	ELEMENTO DEL FILTRO DE AIRE	2	Pieza	
2	MOTOR ELECTRICO 3F1.QM01 Pos 7	7	852/0015 WEG IE3 SO 180L-4 V1 IE3 380/660V, 50 Hz	1	Pieza	
3	BOMBA DE ENGRANAJES INTERNOS 3F1.QM01 Pos 10	10	IPVA5-32 101 Mat.-Nr. 159.00362420 859 1460W 380V	1	Pieza	
4	ELEMENTO FILTRANTE 3F1.QM01 Pos 12	12.1	Elemento filtrante 856 0660R010 BN	4	Pieza	
		12.2	Olla recogedora de suciedad	4	Pieza	
		12.5	Indicador de ensuciamiento	4	Pieza	
		12.6	Anillo toroidal 142x6	4	Pieza	
		12.7	Anillo toroidal 18x2.5	4	Pieza	
5	ELEMENTO FILTRANTE 3F1.QM01 Pos 30	30.1	Elemento filtrante 856 0160D010BN	16	Pieza	
		30.2	Anillo Toroidal 34x3.5	4	Pieza	
		30.5	Anillo Toroidal 79x3	4	Pieza	
		30.6	Indicador de ensuciamiento 863 VD 5C.0	4	Pieza	
		30.8	Anillo toroidal 18x2.5	4	Pieza	
		30.9	Anillo Toroidal 15x1.5	4	Pieza	
6	VALVULA DE CAUDAL 3F1.QM01 Pos 32	32	FDEALAN-DJO	1	Pieza	

	ABASTECIMIENTO Y LOGÍSTICA		Código: ECE-AL-FR-004	
	FORMULARIO ESPECIFICACIONES TÉCNICAS DE BIENES		Versión	Pág.
			1	2 de 50


7	VALVULA DE FRENO 3F1.QM01 Pos 33	33	CBDDLJN-BBB/M	1	Pieza	Se anexa documento "Anexo MOLINO DE CEMENTO"
8	VALVULA DE BLOQUEO 3F1.QM01 Pos 34	34	CPOM3 AA V	1	Pieza	
9	VALVULA DIRECCIONAL 3F1.QM01 Pos 35	35	D3W004CNGW	1	Pieza	
10	VALVULAS DE BLOQUEO 3F1.QM01 Pos 36	36	CXHAXBN	1	Pieza	
11	VALVULA DIRECCIONAL 3F1.QM01 Pos 37	37	WSM10120Z-01-C-N-0 + COIL 205DG -40-1836	1	Pieza	
12	VALVULA DIRECCIONAL 3F1.QM01 Pos 42	42	WSM10120Z-01-C-N-0 + COIL 205DG -40-1836	2	Pieza	
13	VALVULA DE PRESION 3F1.QM01 Pos 51	51	0532C04205 211 BAR	2	Pieza	
14	EMPALME PARA MANOMETRO 2103-07-12.62 3F1.QM01 Pos 53	53	Manom-Anschl.2103-07-12.62N-G 1/2 *	2	Pieza	
15	FILTRO DE AIRE 5F1.QM01 Pos 3	3.1	FILTRO DE AIRE	1	Pieza	
		3.2	TAMIZ DE RELLENO	4	Pieza	
		3.3	ELEMENTODEL FILTRO DE AIRE	2	Pieza	
16	MOTOR ELECTRICO 5F1.QM01 Pos 7	7	852/0015 WEG IE3 SO 180L-4 V1 IE3 380/660V, 50 Hz	1	Pieza	
17	BOMBA DE ENGRANAJES INTERNOS VOITH 5F1.QM01 Pos 10	10	855 IPVA6-64 101 Mat.-Nr. 159.00499320 859 1460W 380V	1	Pieza	
18	ELEMENTO FILTRANTE 5F1.QM01 Pos 12	12.1	Elemento filtrante 856 0660R010 BN	4	Pieza	
		12.2	Olla recogedora de suciedad	4	Pieza	
		12.5	Indicador de ensuciamiento	4	Pieza	
		12.6	Anillo toroidal 175x5	4	Pieza	

	ABASTECIMIENTO Y LOGÍSTICA		Código: ECE-AL-FR-004	
	FORMULARIO ESPECIFICACIONES TÉCNICAS DE BIENES		Versión	Pág.
			1	3 de 50


		12.7	Anillo toroidal 18x2.5	4	Pieza	
		12.8	Anillo toroidal 97,8x5,33	4	Pieza	
19	ELEMENTO FILTRANTE 5F1.QM01 Pos 30	30.1	Elemento filtrante 856 0160D010BN	16	Pieza	
		30.2	Anillo Toroidal 34x3.5	4	Pieza	
		30.5	Anillo Toroidal 79x3	4	Pieza	
		30.6	Indicador de ensuciamiento 863 VD 5C.0	4	Pieza	
		30.8	Anillo toroidal 18x2.5	4	Pieza	
		30.9	Anillo Toroidal 15x1.5	4	Pieza	
		20	VALVULA DE CAUDAL 5F1.QM01 Pos 32	32	FDEALAN-DJO	1
21	VALVULA DE FRENO 5F1.QM01 Pos 33	33	CBDDLJN-BBB/M	1	Pieza	
22	VALVULA DE BLOQUEO 5F1.QM01 Pos 34	34	CPOM3 AA V	1	Pieza	
23	VALVULA DIRECCIONAL 5F1.QM01 Pos 35	35	D3W004CNGW	1	Pieza	
24	VALVULAS DE BLOQUEO 5F1.QM01 Pos 36	36	CXHAXBN	1	Pieza	
25	VALVULA DIRECCIONAL 5F1.QM01 Pos 37	37	WSM10120Z-01-C-N-0 + COIL 205DG -40-1836	1	Pieza	
26	VALVULA DIRECCIONAL 5F1.QM01 Pos 42	42	WSM10120Z-01-C-N-0 + COIL 205DG -40-1836	2	Pieza	
27	VALVULA DE PRESION 5F1.QM01 Pos 51	51	0532C04205 211 BAR	2	Pieza	
28	EMPALME PARA MANOMETRO 2103-07-12.62 5F1.QM01 Pos 53	53	MANOM-ANSCHL.2103-07- 12.62N-G 1/2 *	2	Pieza	
29	Acople flexible KB065A20B38-11 3F1.LBS Pos 20	20	KUPPLUNG 28/38-38/20	2	Pieza	Anexo 3F1.LBS

	ABASTECIMIENTO Y LOGÍSTICA			Código: ECE-AL-FR-004	
	FORMULARIO ESPECIFICACIONES TÉCNICAS DE BIENES			Versión	Pág.
				1	4 de 50


30	Elemento filtrante 3F1.LBS Pos 70	70	PI 8230 DRG25	32	Pieza	
31	Intercambiador de calor 3F1.LBS Pos 80	80	KK10-BEV-421 L328	1	Pieza	
32	Acople flexible KB065A20B38-11 5F1.LBS Pos 20	20	KUPPLUNG 28/38-38/20	2	Pieza	Anexo 5F1.LBS
33	Elemento filtrante 5F1.LBS Pos 70	70	PI 8230 DRG25	32	Pieza	
34	Intercambiador de calor 5F1.LBS Pos 80	80	KK10-BEV-421 L328	1	Pieza	
35	Doble filtro conmutable 5F1.GLS Pos 20	20.2	ELEMENTOS FILTRANTES	10	Pieza	Anexo 5F1.GLS
		20.7	INDICADOR DE COLMOTAJE	2	Pieza	
36	Doble filtro conmutable 3F1.GLS Pos 20	20.1	ELEMENTOS FILTRANTES	10	Pieza	Anexo 3F1.GLS
		20.10	INDICADOR DE COLMOTAJE	2	Pieza	
37	Filtro de aireación de depósito 4R1.PQ01 Pos 2.1.1	2.1.1	ELF P 5 G 3 W 2.0	1	Pieza	Anexo 4R1.PQ01 Sistema hidráulico Enfriador
38	Filtro de aireación de depósito 4R1.PQ01 Pos 2.1.2	2.1.2	ELF P 5 G 3 W 2.0	1	Pieza	
39	Elementos filtrantes para Filtro doble 4R1.PQ01 Pos 7.0	7.0	1300 R 010 ON	6	Pieza	
40	Intercambiador de calor 4R1.PQ01 Pos 8.0	8.0	H18A-IG16- 28-TMTL34-LIQUID	1	Pieza	
41	Válvula de agua 2/2 4R1.PQ01 Pos 9.0	9.0	8570600.8401.02400	1	Pieza	

	ABASTECIMIENTO Y LOGÍSTICA		Código: ECE-AL-FR-004	
	FORMULARIO ESPECIFICACIONES TÉCNICAS DE BIENES		Versión	Pág.
			1	5 de 50


42	Caudalímetro con rotor para indicación óptica 4R1.PQ01 Pos 10,0	10.0	DAR-1107HR40R	1	Pieza
43	Colector de suciedad 4R1.PQ01 Pos 11.1	11.1	CX SF-S-2/40/47/112/N	10	Pieza
44	Colector de suciedad 4R1.PQ01 Pos 11.2	11.2	CX SF-S-2/40/47/112/N	10	Pieza
45	Llave esférica de 3 vías 4R1.PQ01 Pos 12.1	12.1	KHN3K-G11/2-L-2233-12X	1	Pieza
46	Llave esférica de 3 vías 4R1.PQ01 Pos 12.2	12.2	KHN3K-G11/2-L-2233-12X	1	Pieza
47	Llave esférica 4R1.PQ01 Pos 17.1	17.0	KHMFF-080-PN016-8834-02X-E-1.000-AS	1	Pieza
48	Llave esférica 4R1.PQ01 Pos 17.2	17.2	KHMFF-080-PN016-8834-02X-E-1.000-AS	1	Pieza
49	Llave esférica de 3 vías 4R1.PQ01 Pos 22.0	22.0	KHN3K-G11/4-L-2233-12X	1	Pieza
50	Motor 4R1.PQ01 Pos 25.0	25.0	MFZP- 2/2.1/P/80/30/RV6/0.75/40 0-50	1	Pieza
51	Soporte de bomba 4R1.PQ01 Pos 26.0	26.0		1	Pieza
52	Bomba del depósito 4R1.PQ01 Pos 27.0	27.0		1	Pieza
53	Motor 4R1.PQ01 Pos 32.1	32.1	1LE1603-3AB23-3JH4-Z F76+N20+Y50	1	Pieza
54	Acoplamiento 75/90-80/60 L=85 4R1.PQ01 Pos 34.1	34.1	Kupplung 75/90-80x110/60	1	Pieza
55	Bomba variable de pistones	35.1	A4VSO 250 DFE1 /30R- PPB25N00-S1463	2	Pieza

	ABASTECIMIENTO Y LOGÍSTICA		Código: ECE-AL-FR-004	
	FORMULARIO ESPECIFICACIONES TÉCNICAS DE BIENES		Versión	Pág.
			1	6 de 50

	axiales A4VSO 4R1.PQ01 Pos 35.1				
56	Válvula de retención 4R1.PQ01 Pos 43.1	43.1	RV-30-01.1/0	1	Pieza
57	Válvula de retención 4R1.PQ01 Pos 43.2	43.2	RV-30-01.1/0	1	Pieza
58	Transductor de presión 4R1.PQ01 Pos 53.1	53.1	HDA 4746-B-250-000	1	Pieza
59	Transductor de presión 4R1.PQ01 Pos 53.2	53.2	HDA 4746-B-250-000	1	Pieza
60	Manómetro 4R1.PQ01 Pos 54.0	54.0	HN60-01-A 63/ 250/G 1/4B	1	Pieza
61	Manómetro 4R1.PQ01 Pos 54.0	54.0	HN60-01-A 63/ 250/G 1/4B	1	Pieza
62	Válvula limitadora de presión 4R1.PQ01 Pos 56.1	56.1	DB3E-02-C-V-350V	1	Pieza
63	Válvula limitadora de presión 4R1.PQ01 Pos 56.2	56.2	DB3E-02-C-V-350V	1	Pieza
64	Válvulas direccionales insertables de 2 vías		L-CEE 32 H 6 A-10/N	1	Pieza
65	Válvulas direccionales insertables de 2 vías		L-CEE 32 H 6 A-10/N	1	Pieza
66	Elementos filtrantes para Filtro doble 4R1.PQ01 Pos 62.0	62.0	1320 D 010 BH4HC	12	Pieza
67	Indicadores de contaminación 4R1.PQ01 Pos 62.1	62.1	VD 8 D.0/-L24	2	Pieza

	ABASTECIMIENTO Y LOGÍSTICA		Código: ECE-AL-FR-004	
	FORMULARIO ESPECIFICACIONES TÉCNICAS DE BIENES		Versión	Pág.
			1	7 de 50


68	Válvula proporcional 4R1.PQ01 Pos 61.1	61.1	D01HAAO4NSM2-A	1	Pieza
69	Válvula proporcional 4R1.PQ01 Pos 61.2	61.2	D01HAAO4NSM2-A	1	Pieza
70	Válvula proporcional 4R1.PQ01 Pos 61.3	61.3	D01HAAO4NSM2-A	1	Pieza
71	Válvula proporcional 4R1.PQ01 Pos 61.4	61.4	D01HAAO4NSM2-A	1	Pieza
72	Válvula proporcional 4R1.PQ01 Pos 61.5	61.5	D01HAAO4NSM2-A	1	Pieza
73	Válvula proporcional 4R1.PQ01 Pos 61.6	61.6	D01HAAO4NSM2-A	1	Pieza
74	Válvula proporcional 4R1.PQ01 Pos 61.7	61.7	D01HAAO4NSM2-A	1	Pieza
75	Transductor de presión 4R1.PQ01 Pos 67.1	67.1	EDS 3446-3-0250-000	1	Pieza
76	Transductor de presión 4R1.PQ01 Pos 67.2	67.2	EDS 3446-3-0250-000	1	Pieza
77	Transductor de presión 4R1.PQ01 Pos 67.3	67.3	EDS 3446-3-0250-000	1	Pieza
78	Transductor de presión 4R1.PQ01 Pos 67.4	67.4	EDS 3446-3-0250-000	1	Pieza
79	Transductor de presión 4R1.PQ01 Pos 67.5	67.5	EDS 3446-3-0250-000	1	Pieza
80	Transductor de presión 4R1.PQ01 Pos 67.6	67.6	EDS 3446-3-0250-000	1	Pieza

	ABASTECIMIENTO Y LOGÍSTICA		Código: ECE-AL-FR-004	
	FORMULARIO ESPECIFICACIONES TÉCNICAS DE BIENES		Versión	Pág.
			1	8 de 50

81	Transductor de presión 4R1.PQ01 Pos 67.7	67.7	EDS 3446-3-0250-000	1	Pieza
82	Bladder para Acumulador de presión + kit de reparación 4R1.PQ01 Pos 68.0	68.0	SB210/330/400-20 NBR (22mm)	1	Pieza
83	Bladder para Acumulador de presión 4R1.PQ01 Pos 68.1	68.1	SB210/330/400-20 NBR (22mm)	1	Pieza
84	Válvula limitadora de presión 4R1.PQ01 Pos 69.0	69.0	DBDS 30 K1X/250E	8	Pieza
85	Cilindro hidráulico cilindro diferencial 4R1.PQ01 Pos 80.1	80.1	80/56x240 SG 4048485	10	Pieza
86	Kit de reparación Cilindro hidráulico cilindro diferencial 4R1.PQ01 Pos 80.2	80.2	KIT DE REPARACIÓN	16	Kit

**Se tomará mayor preferencia a las ofertas de procedencia americana o europea*

**Se anexa documento complementario*

	ABASTECIMIENTO Y LOGÍSTICA	Código: ECE-AL-FR-004	
	FORMULARIO ESPECIFICACIONES TÉCNICAS DE BIENES	Versión	Pág.
		1	9 de 50


3. DATOS COMPLEMENTARIOS

PLAZO DE ENTREGA DE LOS BIENES	El proveedor entregará el bien o bienes de referencia en estricto apego a la propuesta adjudicada, en el plazo de 80 (ochenta) días calendario a partir de la suscripción del Contrato Administrativo.
FORMA DE PAGO	Pago único vía SIGEP, previa emisión del informe de conformidad y posterior remisión de factura. El pago se realizará en bolivianos.
FORMALIZACIÓN DEL PROCESO	El proceso se formalizará mediante Contrato administrativo.
FORMA DE ADJUDICACIÓN	Se realizará la adjudicación por ítems.
GARANTÍA DE CUMPLIMIENTO DE CONTRATO	Garantía de Cumplimiento de Contrato equivalente al siete por ciento (7%) del monto del contrato. Esta garantía podrá ser presentada siempre y cuando cumpla con las características de renovable, irrevocable y de ejecución inmediata; emitida a nombre de la Entidad y vigente durante la ejecución del mismo, o en su caso solicitar la retención del siete por ciento (7%) en caso de pagos parciales.
GARANTIA TÉCNICA	El proveedor adjudicado al momento de realizar la entrega del bien o bienes de referencia de referencia deberá presentar una garantía técnica de un (1) año calendario a partir de la recepción de los mismos.
MULTAS	Se aplicarán multas del 1% del monto total del contrato por día de retraso en la entrega del bien o bienes de referencia, misma que no deberá exceder los 20 días calendario.
LUGAR DE ENTREGA DEL BIEN	La entrega deberá realizarse en predios de la Planta de Cemento de Oruro ECEBOL, Localidad de Jeruyo, Municipio de Caracollo, Departamento de Oruro. (De acuerdo a imagen 1).

4. LOCALIZACIÓN DE LA PLANTA DE CEMENTO ECEBOL – ORURO

La planta de Cemento ECEBOL-ORURO está ubicado a 4.000 msnm, geográficamente están en El estado Plurinacional de Bolivia en la Provincia Cercado del Departamento de Oruro, Municipio Caracollo, localidad Jeruyo, sobre las coordenadas NORTE 8075242 - ESTE 683350.

El camino de acceso a la planta es la siguiente: el ingreso en primera instancia es a través de carretera asfaltada de aproximadamente 35 Km desde la ciudad de Oruro hasta Caracollo, seguidamente 32 Km de camino ripio hasta llegar a la Planta.

	ABASTECIMIENTO Y LOGÍSTICA	Código: ECE-AL-FR-004	
	FORMULARIO ESPECIFICACIONES TÉCNICAS DE BIENES	Versión	Pág.
		1	10 de 50

- Temperatura Máx.: 20°C, Mín: -20°C
- Humedad Relativa: 55-80 %
- Precipitación: 394 mm
- Vientos: Dirección Norte a Noreste predominante
- Velocidad media del viento: 19 km/hr.

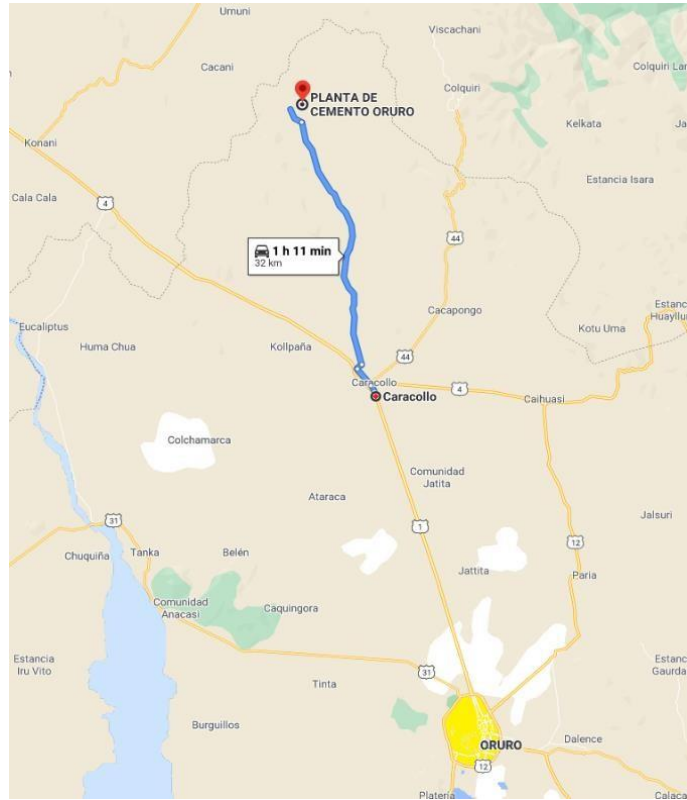




Imagen 1. Localización de la planta ECEBOL – Oruro.

	ABASTECIMIENTO Y LOGÍSTICA	Código: ECE-AL-FR-004	
	FORMULARIO ESPECIFICACIONES TÉCNICAS DE BIENES	Versión	Pág.
		1	11 de 50

ANEXO 1

	ABASTECIMIENTO Y LOGÍSTICA	Código: ECE-AL-FR-004	
	FORMULARIO ESPECIFICACIONES TÉCNICAS DE BIENES	Versión	Pág.
		1	12 de 50

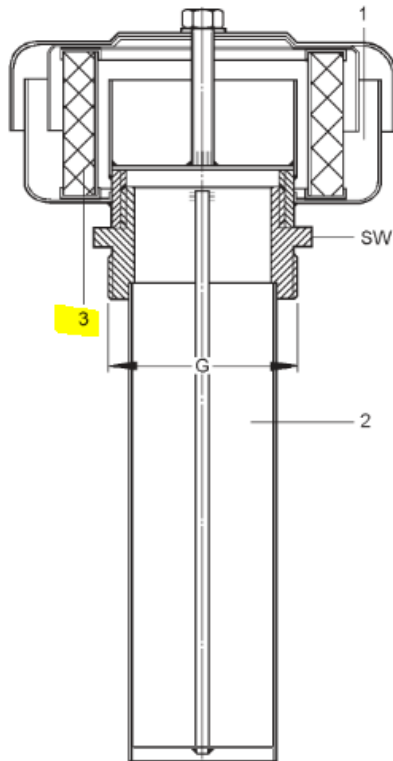
Anexo MOLINO DE CRUDO

Pos 3




857 ELFP5 G10 W4.0

Posición 3



1	Filtro del aire
2	Tamiz de relleno
3	Elemento del filtro de aire

Datos Técnicos		
Generales		
Construcción		filtro de ventilación
Posición de montaje		vertical
Tipo de conexión		rosca G2
Temperatura ambiente, máx.	°C	-10 ... +50
Peso	kg	2,7
Hidráulico		
Fluido hidráulico		básico de aceite mineral según 51524
Rango de temperatura del fluido hidráulico	°C	-10 ... +100
Grado de filtrado	µm	10
Paso de aire	l/min	hasta 3000

	ABASTECIMIENTO Y LOGÍSTICA	Código: ECE-AL-FR-004	
	FORMULARIO ESPECIFICACIONES TÉCNICAS DE BIENES	Versión	Pág.
		1	13 de 50

Posición 7




852/0015 WEG IE3 SO

Posición 7



Datos técnicos			
Marca			WEG
Tipo			BG 180L PREMIUM EFFICIENCY
Potencia	(P)	kW	22
Potencia reducida		kW	19,4
Velocidad de rotación	(n)	min ⁻¹	1475
Voltaje	(U)	V	380 ± 10%
Frecuencia	(f)	Hz	50 ± 2%
Corriente nominal	(I)	A	43,2
Corriente nominal reducida		A	39
Tipo de protección / clase de refrigeración			IP55 / IC411 (TEFC)
Clase de rotor			N
Clase de aislante			F
Exceso de temperatura límite		K	80
Factor de carga / factor de servicio			1,0
Modo operativo			S1
Tipo de construcción			V1
Tamaño			180L
Rendimiento		%	93,2
Factor de potencia	(cos φ)		0,81
Sentido de giro			a la izquierda, vista al extremo de eje
Peso		kg	185
Estándar:			Especial:
<ul style="list-style-type: none"> • motor W22 Line - clase de eficiencia energética "IE3" • trifásico , 4-polos • región de bornes según DIN / IEC • caja de bornes de hierro fundido gris • carcasa y placa de sustentación de hierro fundido gris • tornillo de toma a tierra en la caja de bornes y con tornillo de toma a tierra exteriores en la carcasa • placa de identificación resistente a la corrosión • caja de bornes con capacidad de giro de 90° 			<ul style="list-style-type: none"> • 3 termistor para desconexión • ventilador de aluminio • prensacables NPT Kit Brass (NMSKV 2) • caja de bornes más grande • Unwitnessed WEG Routine Test report

Pos 10

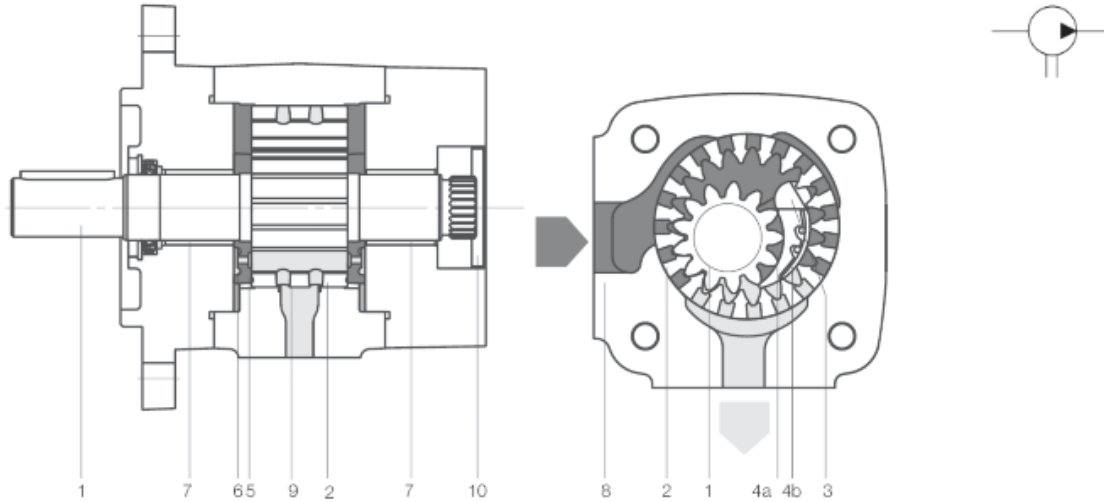
	ABASTECIMIENTO Y LOGÍSTICA	Código: ECE-AL-FR-004	
	FORMULARIO ESPECIFICACIONES TÉCNICAS DE BIENES	Versión	Pág.
		1	14 de 50



Bomba

Posición 10

855 IPVA5-32-101



1	Eje del piñon	5	Disco axial	10	Tapa final
2	Rueda dentada interiormente	6	Campo radial de presión		
3	Espiga de la pieza de relleno	7	Cojinete de deslizamiento		
4a	Pieza de relleno apoyo del segmento	8	Carcasa		
4b	Pieza de relleno segmento	9	Cojinete hidrostático		

Datos Técnicos			
Generales			
Construcción			bomba de dentado interior
Posición de montaje			cualquiera
Tipo de conexión			brida SAE de 2 agujero, ISO 3019/1
Sentido de giro			a la derecha, vista al extremo de eje
Temperatura ambiente, máx.	°C		-20 ... +60
Peso	kg		14,3
Hidráulico			
Fluido hidráulico			básico de aceite mineral según DIN 51524, parte 1 o 2
Rango de viscosidad	mm ² /s		10 ... 300; viscosidad de arranque = 2000
Rango de temperatura del fluido hidráulico	°C		-20 ... +80
Grado de impurezas			clase 19/17/14 (ISO 4406), clase 8 (NAS 1638)
Presión continua / pico de presión	p	bar	300 / 320
Volúmen en elevación	Vg	cm ³ /U	33,1
Velocidad de rotación	min.	min ⁻¹	400
	máx.	min ⁻¹	3000

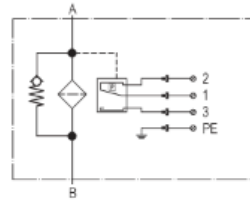
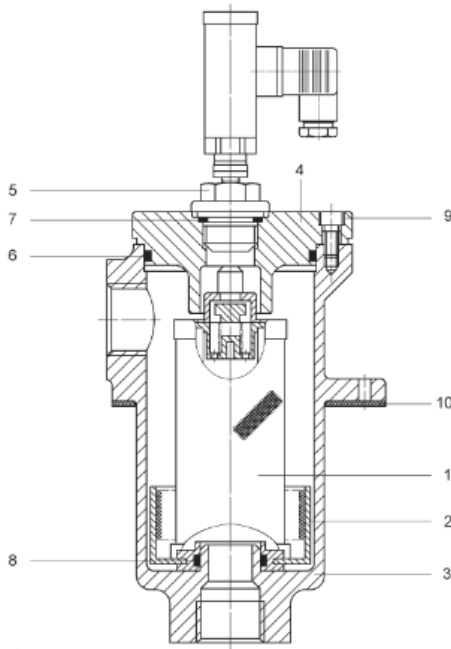
www.hoven.de



Filtro

Posición 12

856 RFBN/HC660F10 C1.1



1	Elemento	856 0660R010 BN
2	Olla recogedora de suciedad estándar (V, P, W) HC (BN/HC, W/HC)	2245031 3249735
3	Carcasa	
4	Tapa del filtro	
5	Indicador de ensuciamiento	863 VR 2C.0
6	Anillo toroidal	142 x 6
7	Anillo toroidal	18 x 2.5
8	Anillo toroidal	68 x 5
9	Tomillo del cilindro	M16 x 30
10	Junta plana	4405589

Datos Técnicos		
Generales		
Construcción		filtro de retorno
Posición de montaje		vertical
Tipo de conexión		SAE DN80 (3")
Temperatura ambiente, máx.	°C	-10 ... +50
Peso con elemento	kg	31
Hidráulico		
Fluido hidráulico		básico de aceite mineral según DIN 51524
Rango de temperatura del fluido hidráulico	°C	-10 ... +100
Grado de filtrado	µm	10
Presión nominal, máx. admisible	empalme A, B	bar 25
Caudal volumétrico, máx.	l/min	hasta 660
Eléctrico		
Construcción		indicador de presión dinámico (de remanso) 2 bar ± 0,3 bar
Mode de distribución		conmutador
Tensión de conmutación, máx.	V	230
Potencia de ruptura con carga de solitación óhmico, máx.	VA / W	300 / 250
Capacidad de conmutación		6A óhmico con 24V tensión continua 6A óhmico con 230V tensión alterna
Tipo de protección según DIN 40050		IP65, con enchufe monte

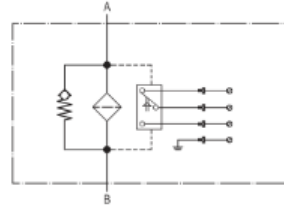
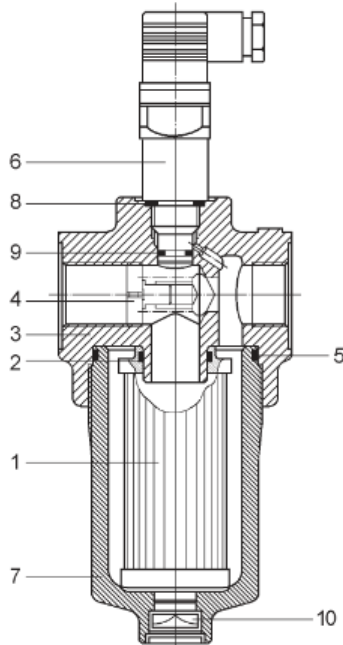
www.hoven.de



Filtro

Posición 30


856 MDFBN/HC160OE10CB6



1	Elemento	856 0160D010BN
2	Anillo toroidal	34 x 3,5
3	Cabeza de filtro	
4	Válvula de by-pass	
5	Anillo toroidal	79 x 3
6	Indicador de ensuciamiento	863 VD 5C.0
7	Carcasa	
8	Anillo toroidal	18 x 2,5
9	Anillo toroidal	15 x 1,5
10	Tornillo reductor de presión	

Datos Técnicos		
Generales		
Construcción		filtro de tubería
Posición de montaje		vertical
Tipo de conexión		G1¼
Temperatura ambiente, máx.	°C	-10 ... +50
Peso con elemento	kg	8,1
Hidráulico		
Fluido hidráulico		básico de aceite mineral según DIN 51524
Rango de temperatura del fluido hidráulico	°C	-10 ... +100
Grado de filtrado	µm	10
Presión nominal, máx. admisible	empalme A, B	bar 280
Caudal volumétrico, máx.	l/min	hasta 160
Eléctrico		
Construcción		indicador de presión diferencial 5bar -10%
Mode de distribución		conmutador
Tension de conmutación, máx.	V	230
Potencia de ruptura con carga de solitación óhmico, máx.	VA / W	100 / 60
Capacidad de conmutación		3A óhmico con 24V tensión continua
		5A óhmico con 230V tensión alterna
Tipo de protección según DIN 40050		IP65, con enchufe monte

www.hoven.de

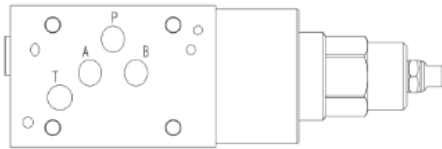
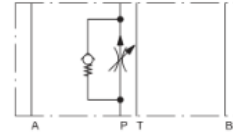
	ABASTECIMIENTO Y LOGÍSTICA	Código: ECE-AL-FR-004	
	FORMULARIO ESPECIFICACIONES TÉCNICAS DE BIENES	Versión	Pág.
		1	17 de 50



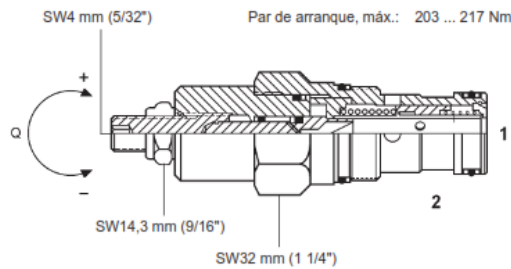
Válvula de caudal

Posición 32

757 FDEA LAN DJO 21




Válvula de caudal FDEA LAN



Datos Técnicos			
Generales			
Construcción		válvula reguladora de caudal	
Posición de montaje		cualquiera	
Tipo de conexión		placa intermedia, NG6 - ISO 4401	
Temperatura ambiente, máx.	°C	-10 ... +50	
Peso	kg	1,7	
Hidráulico			
Fluido hidráulico		básico de aceite mineral según DIN 51524	
Rango de viscosidad	mm ² /s	10 ... 350	
Rango de temperatura del fluido hidráulico	°C	-20 ... +80	
Grado de impurezas		NAS 1638, clase 9	
Presión nominal, máx. admisible	empalme A, B, P	bar	210
	empalme T	bar	210
Caudal volumétrico, máx.	l/min	1 ... 95, ajuste a 21	

www.hoven.de

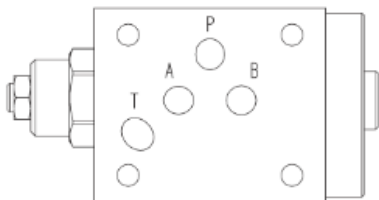
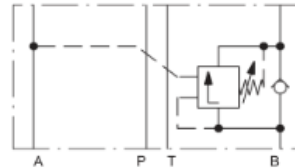
	ABASTECIMIENTO Y LOGÍSTICA	Código: ECE-AL-FR-004	
	FORMULARIO ESPECIFICACIONES TÉCNICAS DE BIENES	Versión	Pág.
		1	18 de 50



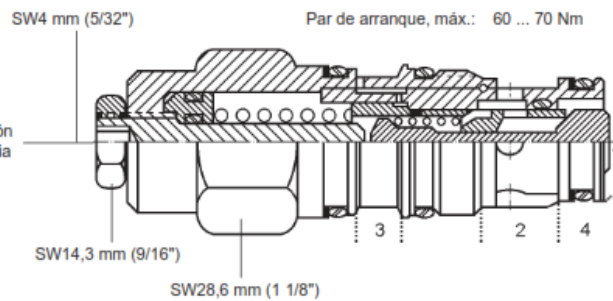
Válvula de freno de bajada

Posición 33

758 CBDD LNJ BBB/M



Válvula de freno de bajada CBDD LNJ




Rotación a la izquierda aumenta la regulación de presión
Rotación a la derecha posibilita la bajada de emergencia

1	Carga sollicitación (cilindro)
2	Válvula direccional
3	Conexión de pilotaje
4	Taladro T-2A

Datos Técnicos			
Generales			
Construcción		válvula de freno de bajada	
Posición de montaje		cualquiera	
Tipo de conexión		placa intermedia, NG10 - ISO 4401	
Temperatura ambiente, máx.	°C	-30 ... +80	
Peso	kg	0,89	
Relación de apertura		4,5 : 1	
Hidráulico			
Fluido hidráulico		básico de aceite mineral según DIN 51524	
Rango de viscosidad	mm ² /s	10 ... 800	
Rango de temperatura del fluido hidráulico	°C	-20 ... +80	
Grado de impurezas		NAS 1638, clase 9	
Presión nominal, máx. admisible	empalme A, B, P	bar	210
	empalme T	bar	<10
Caudal volumétrico, máx.		l/min	hasta 80
Rango de calibración		bar	140 ... 350, ajuste a 210

www.hoven.de

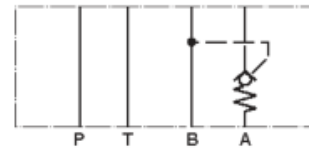
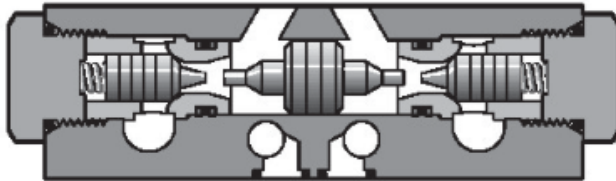
	ABASTECIMIENTO Y LOGÍSTICA	Código: ECE-AL-FR-004	
	FORMULARIO ESPECIFICACIONES TÉCNICAS DE BIENES	Versión	Pág.
		1	19 de 50



Válvula de bloqueo


Posición 34

759 CPOM3 AA V



Datos Técnicos		
Generales		
Construcción		válvula de retroceso (desbloqueable hidráulico)
Posición de montaje		cualquiera
Tipo de conexión		placa intermedia, patrón de perforado NG10 - ISO4401
Temperatura ambiente, máx.	°C	-10 ... +50
Peso	kg	4,0
Hidráulico		
Fluido hidráulico		básico de aceite mineral según DIN 51524 / 51525
Rango de viscosidad	mm ² /s	10 ... 400
Rango de temperatura del fluido hidráulico	°C	-25 ... +70
Grado de impurezas		NAS 1638, clase 9
Presión de servicio, máx.	bar	350
Presión de abertura	bar	0,8
Relación de abertura		1:3
Conexión desbloqueable		A
Caudal volumétrico, máx.	l/min	hasta 74

www.hoven.de

	ABASTECIMIENTO Y LOGÍSTICA	Código: ECE-AL-FR-004	
	FORMULARIO ESPECIFICACIONES TÉCNICAS DE BIENES	Versión	Pág.
		1	20 de 50

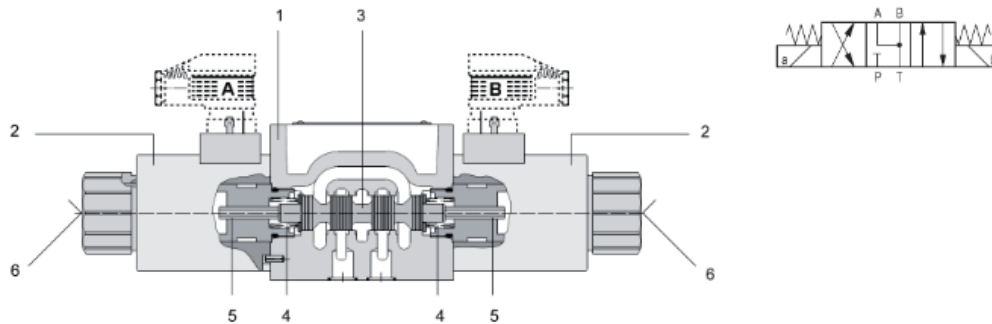


Válvula direccional

válvula direccional 4/3 vías

Posición 35


755 D3W004CNGW



1	Carcasa
2	Solenoides
3	Pistón de mando
4	Resorte retroposicionador
5	Empujador
6	Mando de emergencia

Datos Técnicos			
Generales			
Construcción		corredera (accionamiento directo)	
Posición de montaje		cualquiera	
Tipo de conexión		montaje sobre la placa, NG10 - ISO 4401 CETOP-RP121H	
Temperatura ambiente, máx.	°C	-25 ... +50	
Peso	kg	6,3	
Hidráulico			
Fluido hidráulico		básico de aceite mineral según DIN 51524 / 51525	
Rango de viscosidad	mm ² /s	2,8 ... 400	
Rango de temperatura del fluido hidráulico	°C	-25 ... +70	
Grado de impurezas		ISO 4406, clase 18/16/13	
Presión nominal, máx. admisible	empalme A, B, P	bar	350
	empalme T	bar	210
Caudal volumétrico, máx. (atención: límite de potencia)	l/min	hasta 150	
Eléctrico			
Tipo de tensión		tensión continua	
Tensión ± tolerancia	V	205 ± 10%	
Potencia absorbida	W	36	
Tiempo de conmutación según ISO 6403	CONEXIÓN	ms	105
	DESCONEXIÓN	ms	85
Tiempo de servicio	%	100	
Frecuencia de conmutación, máx.	1/h	10000	
Tipo de protección según DIN 40050		IP 65, con enchufe monte	
Temperatura de bobina	°C	hasta +150	

www.hoven.de

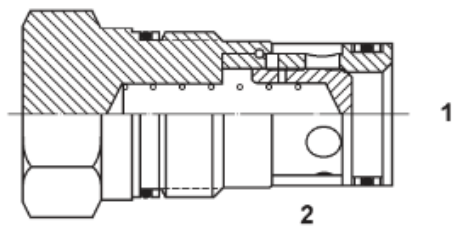
	ABASTECIMIENTO Y LOGÍSTICA	Código: ECE-AL-FR-004	
	FORMULARIO ESPECIFICACIONES TÉCNICAS DE BIENES	Versión	Pág.
		1	21 de 50



Válvula de bloqueo


Posición **36**

760 CXHA XBN



Datos Técnicos			
Generales			
Construcción			válvula de retroceso
Posición de montaje			cualquiera
Tipo de conexión			válvula de inserción a rosca
Temperatura ambiente, máx.	°C		-20 ... +80
Peso	kg		0,43
Hidráulico			
Fluido hidráulico			básico de aceite mineral según DIN 51524
Rango de viscosidad	mm ² /s		2,8 ... 500
Rango de temperatura del fluido hidráulico	°C		-20 ... +80
Grado de impurezas			NAS 1638, clase 9
Presión nominal, máx. admisible	empalme 1, 2	bar	350
Caudal volumétrico, máx.		l/min	hasta 320

www.hoven.de

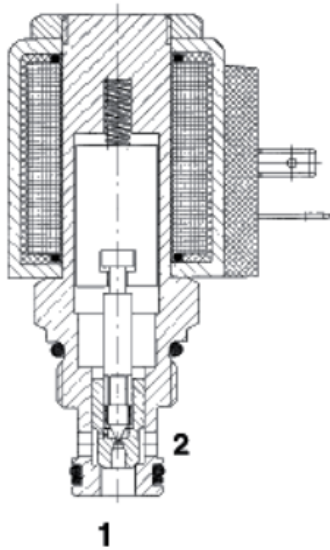
	ABASTECIMIENTO Y LOGÍSTICA	Código: ECE-AL-FR-004	
	FORMULARIO ESPECIFICACIONES TÉCNICAS DE BIENES	Versión	Pág.
		1	22 de 50



Válvula direccional

Posición 37

WSM10120Z-01CN/G205



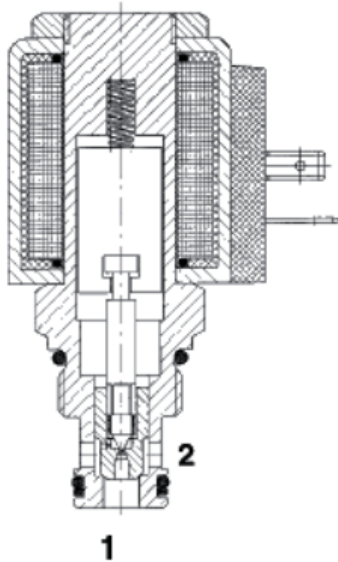
Datos Técnicos			
Generales			
Construcción			válvula de asiento (precomandada)
Posición de montaje			cualquiera
Tipo de conexión			válvula de inserción a rosca
Temperatura ambiente, máx.	°C		-20 ... +60
Peso	kg		0,37
Hidráulico			
Fluido hidráulico			básico de aceite mineral según DIN 51524, parte 1 y 2
Rango de viscosidad	mm ² /s		10 ... 420
Rango de temperatura del fluido hidráulico	°C		-20 ... +120
Grado de impurezas			ISO 4406, clase 21/19/16
Presión nominal, máx. admisible	empalme 1	bar	350
	empalme 2	bar	350
Caudal volumétrico, máx.		l/min	hasta 75
Eléctrico			
Tipo de tensión			tensión continua
Tensión ± tolerancia	V		205 ± 15%
Consumo de corriente	A		0,1
Tiempo de conmutación según ISO 6403	CONEXIÓN	ms	35
	DESCONEXIÓN	ms	80
Tiempo de servicio	%		100
Tipo de protección según DIN 40050			IP 65, con enchufe monte

www.hoven.de


Válvula direccional

Posición 42

WSM10120Z-01CN/G205


Datos Técnicos
Generales


Construcción		válvula de asiento (precomandada)
Posición de montaje		cualquiera
Tipo de conexión		válvula de inserción a rosca
Temperatura ambiente, máx.	°C	-20 ... +60
Peso	kg	0,37

Hidráulico

Fluido hidráulico		básico de aceite mineral según DIN 51524, parte 1 y 2
Rango de viscosidad	mm ² /s	10 ... 420
Rango de temperatura del fluido hidráulico	°C	-20 ... +120
Grado de impurezas		ISO 4406, clase 21/19/16
Presión nominal, máx. admisible	empalme 1	bar 350
	empalme 2	bar 350
Caudal volumétrico, máx.	l/min	hasta 75

Eléctrico

Tipo de tensión		tensión continua
Tensión ± tolerancia	V	205 ± 15%
Consumo de corriente	A	0,1
Tiempo de conmutación según ISO 6403	CONEXIÓN	ms 35
	DESCONEXIÓN	ms 80
Tiempo de servicio	%	100
Tipo de protección según DIN 40050		IP 65, con enchufe monte

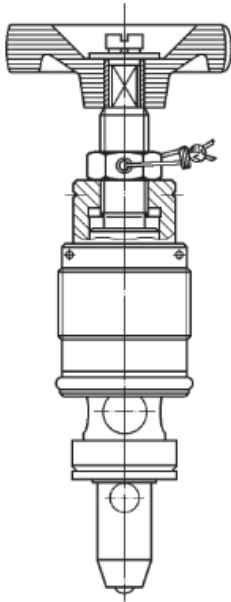
	ABASTECIMIENTO Y LOGÍSTICA	Código: ECE-AL-FR-004	
	FORMULARIO ESPECIFICACIONES TÉCNICAS DE BIENES	Versión	Pág.
		1	24 de 50



Válvula de presión


Posición 51

756 0532 004 205



Anexo MOLINO DE CEMENTO

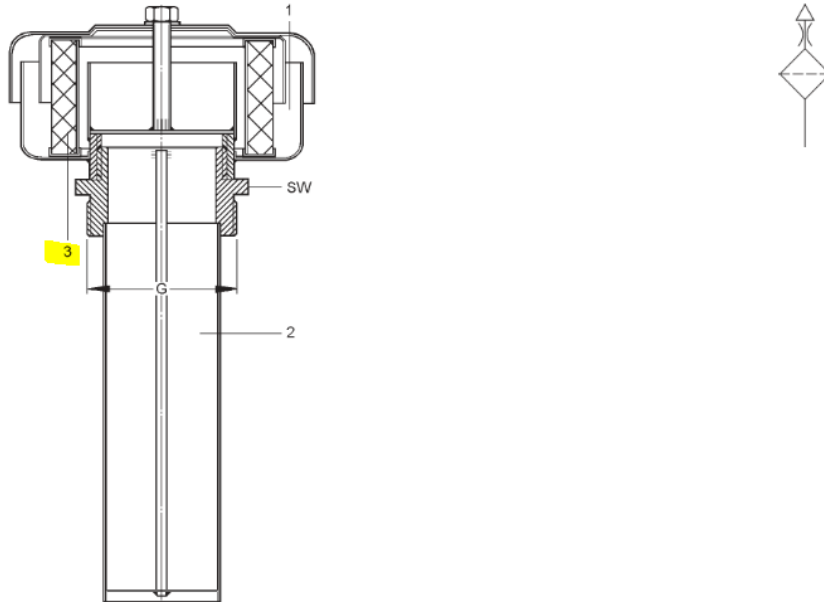
Pos 3

	ABASTECIMIENTO Y LOGÍSTICA	Código: ECE-AL-FR-004	
	FORMULARIO ESPECIFICACIONES TÉCNICAS DE BIENES	Versión	Pág.
		1	25 de 50



857 ELFP5 G10 W4.0

Posición 3




1	Filtro del aire
2	Tamiz de relleno
3	Elemento del filtro de aire


Datos Técnicos		
Generales		
Construcción		filtro de ventilación
Posición de montaje		vertical
Tipo de conexión		rosca G2
Temperatura ambiente, máx.	°C	-10 ... +50
Peso	kg	2,7
Hidráulico		
Fluido hidráulico		básico de aceite mineral según 51524
Rango de temperatura del fluido hidráulico	°C	-10 ... +100
Grado de filtrado	µm	10
Paso de aire	l/min	hasta 3000

www.hoven.de

Pos 7

	ABASTECIMIENTO Y LOGÍSTICA	Código: ECE-AL-FR-004	
	FORMULARIO ESPECIFICACIONES TÉCNICAS DE BIENES	Versión	Pág.
		1	26 de 50

Datos técnicos			
Marca			WEG
Tipo			W22 PREMIUM EFFICIENCY
Potencia	(P, 4000m, 40°C)	kW	37,9
Velocidad de rotación	(n)	min ⁻¹	1480
Voltaje	(U)	V	380 ± 10%
Frecuencia	(f)	Hz	50 ± 2%
Corriente nominal	(I, 4000m, 40°C)	A	73,5
Tipo de protección / clase de refrigeración			IP55 / IC411 (TEFC)
Clase de rotor			N
Clase de aislante			F
Exceso de temperatura limite		K	80
Factor de carga / factor de servicio			1,0
Modo operativo			S1
Tipo de construcción			V1
Tamaño			225 S/M
Rendimiento		%	94,4
Factor de potencia	(cos φ)		0,83
Sentido de giro			a la izquierda, vista al extremo de eje
Peso		kg	400
Estándar:	<ul style="list-style-type: none"> • motor W22 Line - clase de eficiencia energética "IE3" • trifásico , 4-polos • reglón de bornes según DIN / IEC • caja de bornes de hierro fundido gris • carcasa y placa de sustentación de hierro fundido gris • tornillo de toma a tierra en la caja de bornes y con tornillo de toma a tierra exteriores an la carcasa • placa de identificación resistente a la corrosión • caja de bornes con capacidad de giro de 90° 		Especial:
			<ul style="list-style-type: none"> • 3 termistor para desconexión • ventilador de aluminio • caja de bornes más grande • Unwitnessed WEG Routine Test report

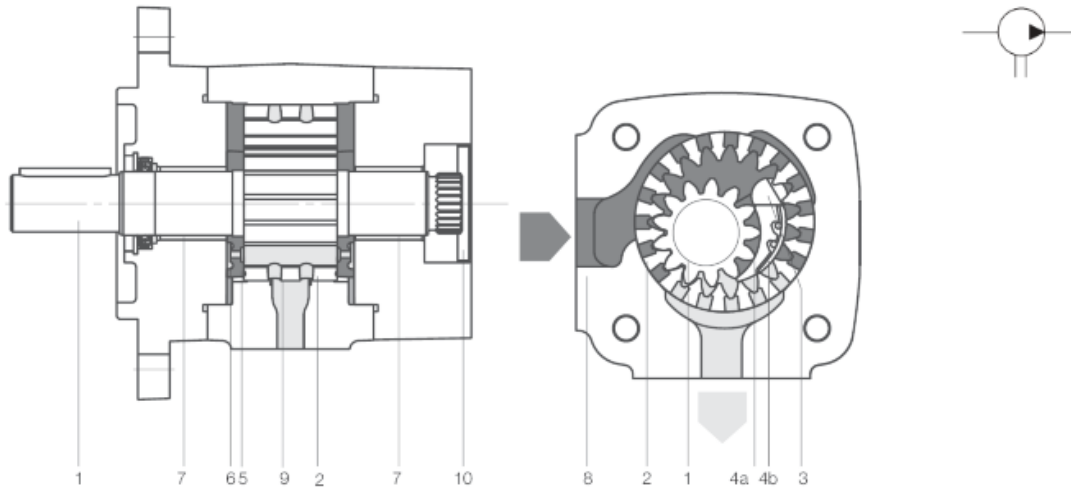
	ABASTECIMIENTO Y LOGÍSTICA	Código: ECE-AL-FR-004	
	FORMULARIO ESPECIFICACIONES TÉCNICAS DE BIENES	Versión	Pág.
		1	27 de 50



Bomba

Posición 10


855 IPVA6-64-101



1	Eje del piñon	5	Disco axial	10	Tapa final
2	Rueda dentada interiormente	6	Campo radial de presión		
3	Espiga de la pieza de relleno	7	Cojinete de deslizamiento		
4a	Pieza de relleno apoyo del segmento	8	Carcasa		
4b	Pieza de relleno segmento	9	Cojinete hidrostático		

Datos Técnicos			
Generales			
Construcción		bomba de dentado interior	
Posición de montaje		cualquiera	
Tipo de conexión		brida SAE de 2 agujero, ISO 3019/1	
Sentido de giro		a la derecha, vista al extremo de eje	
Temperatura ambiente, máx.	°C	-20 ... +60	
Peso	kg	28,1	
Hidráulico			
Fluido hidráulico		básico de aceite mineral según DIN 51524, parte 1 o 2	
Rango de viscosidad	mm ² /s	10 ... 300; viscosidad de arranque = 2000	
Rango de temperatura del fluido hidráulico	°C	-20 ... +80	
Grado de impurezas		clase 19/17/14 (ISO 4406), clase 8 (NAS 1638)	
Presión continua / pico de presión	p	bar	300 / 320
Volúmen en elevación	Vg	cm ³ /U	64,1
Velocidad de rotación	min.	min ⁻¹	400
	máx.	min ⁻¹	2600

www.hoven.de

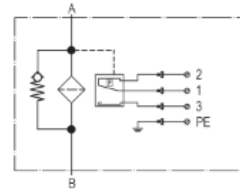
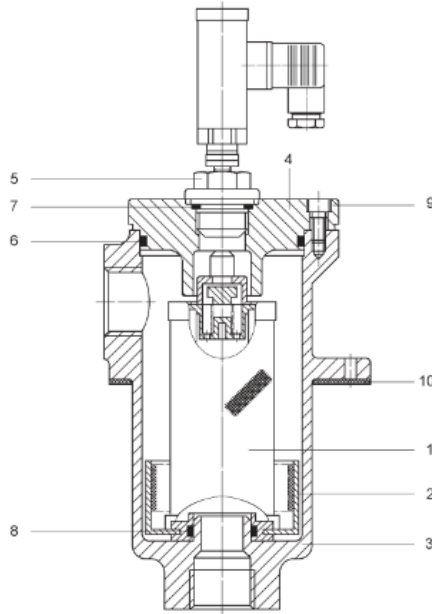
	ABASTECIMIENTO Y LOGÍSTICA	Código: ECE-AL-FR-004	
	FORMULARIO ESPECIFICACIONES TÉCNICAS DE BIENES	Versión	Pág.
		1	28 de 50



Filtro

Posición 12

856 RFON950DO10C1.X



1	Elemento	856 0950R010 ON
2	Olla recogedora de suciedad	
	RF...HC	413196
3	Carcasa	
4	Tapa del filtro	
5	Indicador de ensuciamiento	863 VR 2C.0
6	Anillo toroidal	175 x 5
7	Anillo toroidal	18 x 2,5
8	Anillo toroidal	97,8 x 5,33
9	Tornillo del cilindro	M16 x 40
10	Junta plana	RF...950 Gr.5

Datos Técnicos		
Generales		
Construcción		filtro de retorno
Posición de montaje		vertical
Tipo de conexión		SAE DN90 (3½")
Temperatura ambiente, máx.	°C	-10 ... +50
Peso con elemento	kg	44,5
Hidráulico		
Fluido hidráulico		básico de aceite mineral según DIN 51524
Rango de temperatura del fluido hidráulico	°C	-10 ... +100
Grado de filtrado	µm	10
Presión nominal, máx. admisible	empalme A, B bar	25
Caudal volumétrico, máx.	l/min	hasta 950
Eléctrico		
Construcción		indicador de presión dinámico (de remanso) 2 bar ± 0,3 bar
Mode de distribución		conmutador
Tensión de conmutación, máx.	V	230
Potencia de ruptura con carga de solitación óhmico, máx.	VA / W	300 / 250
Capacidad de conmutación		6A óhmico con 24V tensión continua 0,03 hasta 6A óhmico con 230V tensión alterna
Tipo de protección según DIN 40050		IP65, con enchufe monte

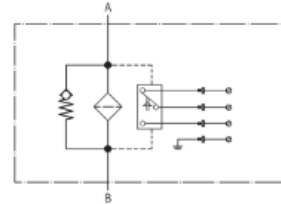
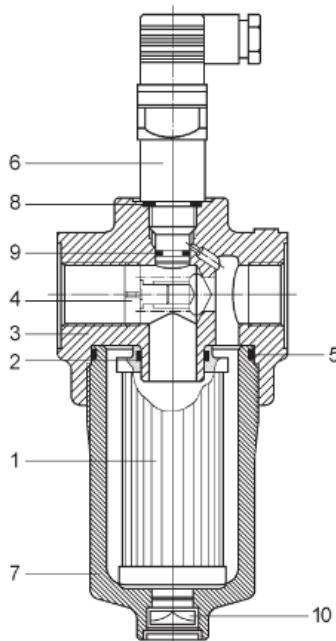
www.hoven.de



Filtro

Posición 30


856 MDFBN/HC160OE10CB6



1	Elemento	856 0160D010BN
2	Anillo toroidal	34 x 3,5
3	Cabeza de filtro	
4	Válvula de by-pass	
5	Anillo toroidal	79 x 3
6	Indicador de ensuciamiento	863 VD 5C.0
7	Carcasa	
8	Anillo toroidal	18 x 2,5
9	Anillo toroidal	15 x 1,5
10	Tomillo reductor de presión	

Datos Técnicos		
Generales		
Construcción		filtro de tubería
Posición de montaje		vertical
Tipo de conexión		G1½
Temperatura ambiente, máx.	°C	-10 ... +50
Peso con elemento	kg	8,1
Hidráulico		
Fluido hidráulico		básico de aceite mineral según DIN 51524
Rango de temperatura del fluido hidráulico	°C	-10 ... +100
Grado de filtrado	µm	10
Presión nominal, máx. admisible	empalme A, B bar	280
Caudal volumétrico, máx.	l/min	hasta 160
Eléctrico		
Construcción		indicador de presión diferencial 5bar -10%
Mode de distribución		conmutador
Tensión de conmutación, máx.	V	230
Potencia de ruptura con carga de solitación óhmico, máx.	VA / W	100 / 60
Capacidad de conmutación		3A óhmico con 24V tensión continua
		5A óhmico con 230V tensión alterna
Tipo de protección según DIN 40050		IP65, con enchufe monte

www.hoven.de

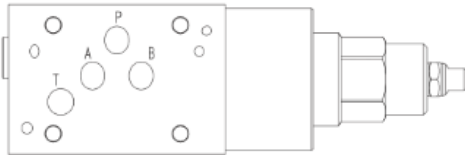
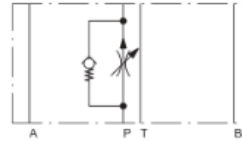
	ABASTECIMIENTO Y LOGÍSTICA	Código: ECE-AL-FR-004	
	FORMULARIO ESPECIFICACIONES TÉCNICAS DE BIENES	Versión	Pág.
		1	30 de 50



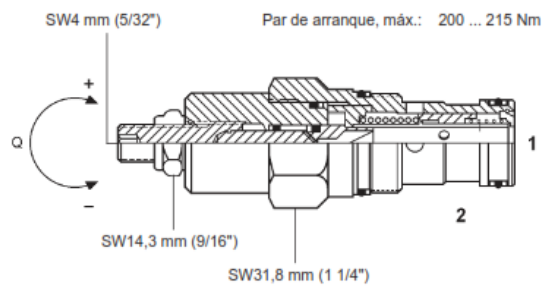
Válvula de caudal

Posición 32

757 FDEA LAN DJO 45




Válvula de caudal FDEA LAN



Datos Técnicos			
Generales			
Construcción			válvula reguladora de caudal
Posición de montaje			cualquiera
Tipo de conexión			placa intermedia, NG10 - ISO 4401
Temperatura ambiente, máx.	°C		-10 ... +50
Peso	kg		1,8
Hidráulico			
Fluido hidráulico			básico de aceite mineral según DIN 51524
Rango de viscosidad	mm ² /s		10 ... 350
Rango de temperatura del fluido hidráulico	°C		-20 ... +80
Grado de impurezas			NAS 1638, clase 9
Presión nominal, máx. admisible	empalme A, B, P	bar	210
	empalme T	bar	210
Caudal volumétrico, máx.		l/min	0,8 ... 95, ajuste a 45

www.hoven.de

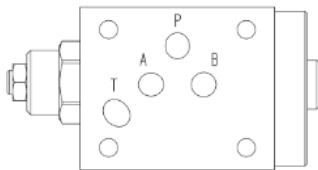
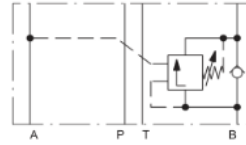
	ABASTECIMIENTO Y LOGÍSTICA	Código: ECE-AL-FR-004	
	FORMULARIO ESPECIFICACIONES TÉCNICAS DE BIENES	Versión	Pág.
		1	31 de 50



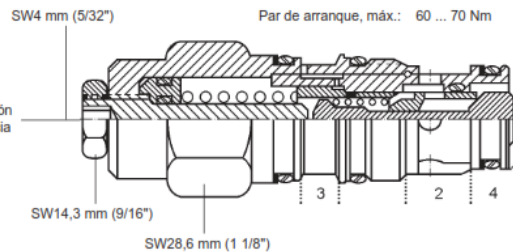
Válvula de freno de bajada

Posición 33

758 CBDD LJJ BBB/M




Válvula de freno de bajada CBDD LJJ



Rotación a la izquierda aumenta la regulación de presión
Rotación a la derecha posibilita la bajada de emergencia

1	Carga sollicitación (cilindro)
2	Válvula direccional
3	Conexión de pilotaje
4	Taladro T-2A

Datos Técnicos			
Generales			
Construcción			válvula de freno de bajada
Posición de montaje			cualquiera
Tipo de conexión			placa intermedia, NG10 - ISO 4401
Temperatura ambiente, máx.		°C	-30 ... +80
Peso		kg	0,89
Relación de apertura			4,5 : 1
Hidráulico			
Fluido hidráulico			básico de aceite mineral según DIN 51524
Rango de viscosidad	mm ² /s		10 ... 800
Rango de temperatura del fluido hidráulico		°C	-20 ... +80
Grado de impurezas			NAS 1638, clase 9
Presión nominal, máx. admisible	empalme A, B, P	bar	210
	empalme T	bar	<10
Caudal volumétrico, máx.		l/min	hasta 80
Rango de calibración		bar	140 ... 350, ajuste a 210
www.hoven.de			

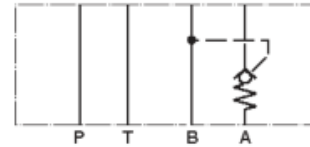
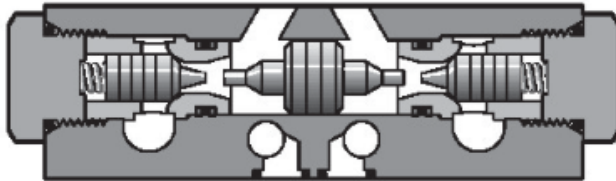
	ABASTECIMIENTO Y LOGÍSTICA	Código: ECE-AL-FR-004	
	FORMULARIO ESPECIFICACIONES TÉCNICAS DE BIENES	Versión	Pág.
		1	32 de 50



Válvula de bloqueo


Posición 34

759 CPOM3 AA V



Datos Técnicos		
Generales		
Construcción		válvula de retroceso (desbloqueable hidráulico)
Posición de montaje		cualquiera
Tipo de conexión		placa intermedia, patrón de perforado NG10 - ISO4401
Temperatura ambiente, máx.	°C	-10 ... +50
Peso	kg	4,0
Hidráulico		
Fluido hidráulico		básico de aceite mineral según DIN 51524 / 51525
Rango de viscosidad	mm ² /s	10 ... 400
Rango de temperatura del fluido hidráulico	°C	-25 ... +70
Grado de impurezas		NAS 1638, clase 9
Presión de servicio, máx.	bar	350
Presión de abertura	bar	0,8
Relación de abertura		1:3
Conexión desbloqueable		A
Caudal volumétrico, máx.	l/min	hasta 74

www.hoven.de

	ABASTECIMIENTO Y LOGÍSTICA	Código: ECE-AL-FR-004	
	FORMULARIO ESPECIFICACIONES TÉCNICAS DE BIENES	Versión	Pág.
		1	33 de 50

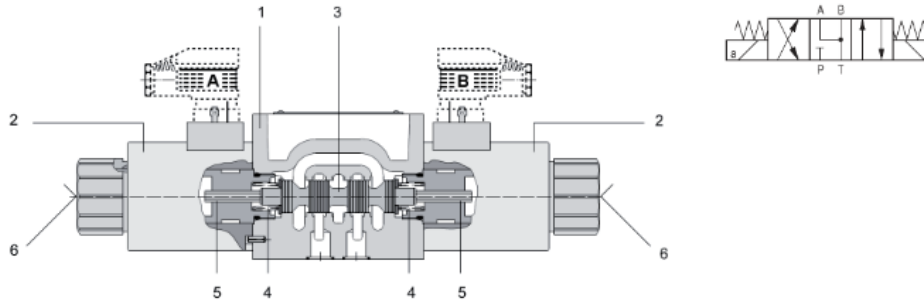


Válvula direccional

válvula direccional 4/3 vías

Posición 35


755 D3W004CNGW



1	Carcasa
2	Solenoide
3	Pistón de mando
4	Resorte retroposicionador
5	Empujador
6	Mando de emergencia

Datos Técnicos			
Generales			
Construcción		corredera (accionamiento directo)	
Posición de montaje		cualquiera	
Tipo de conexión		montaje sobre la placa, NG10 - ISO 4401 CETOP-RP121H	
Temperatura ambiente, máx.	°C	-25 ... +50	
Peso	kg	6,3	
Hidráulico			
Fluido hidráulico		básico de aceite mineral según DIN 51524 / 51525	
Rango de viscosidad	mm ² /s	2,8 ... 400	
Rango de temperatura del fluido hidráulico	°C	-25 ... +70	
Grado de impurezas		ISO 4406, clase 18/16/13	
Presión nominal, máx. admisible	empalme A, B, P	bar	350
	empalme T	bar	210
Caudal volumétrico, máx. (atención: límite de potencia)	l/min	hasta 150	
Eléctrico			
Tipo de tensión		tensión continua	
Tensión ± tolerancia	V	205 ± 10%	
Potencia absorbida	W	36	
Tiempo de conmutación según ISO 6403	CONEXIÓN	ms	105
	DESCONEXIÓN	ms	85
Tiempo de servicio	%	100	
Frecuencia de conmutación, máx.	1/h	10000	
Tipo de protección según DIN 40050		IP 65, con enchufe monte	
Temperatura de bobina	°C	hasta +150	

www.hoven.de

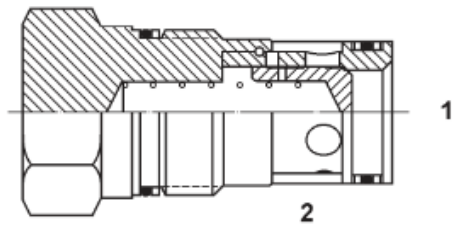
	ABASTECIMIENTO Y LOGÍSTICA	Código: ECE-AL-FR-004	
	FORMULARIO ESPECIFICACIONES TÉCNICAS DE BIENES	Versión	Pág.
		1	34 de 50



Válvula de bloqueo


Posición **36**

760 CXHA XBN



Datos Técnicos			
Generales			
Construcción			válvula de retroceso
Posición de montaje			cualquiera
Tipo de conexión			válvula de inserción a rosca
Temperatura ambiente, máx.	°C		-20 ... +80
Peso	kg		0,43
Hidráulico			
Fluido hidráulico			básico de aceite mineral según DIN 51524
Rango de viscosidad	mm ² /s		2,8 ... 500
Rango de temperatura del fluido hidráulico	°C		-20 ... +80
Grado de impurezas			NAS 1638, clase 9
Presión nominal, máx. admisible	empalme 1, 2	bar	350
Caudal volumétrico, máx.		l/min	hasta 320

www.hoven.de

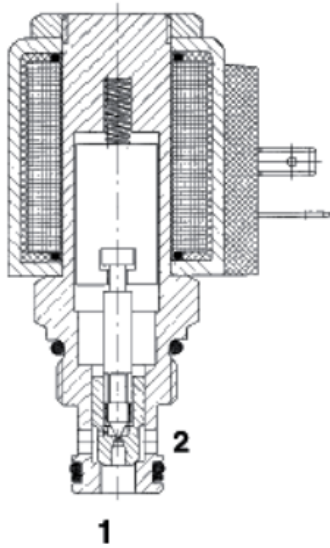
	ABASTECIMIENTO Y LOGÍSTICA	Código: ECE-AL-FR-004	
	FORMULARIO ESPECIFICACIONES TÉCNICAS DE BIENES	Versión	Pág.
		1	35 de 50



Válvula direccional

Posición 37

WSM10120Z-01CN/G205



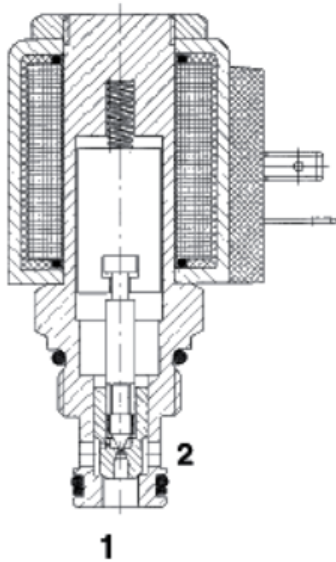
Datos Técnicos			
Generales			
Construcción			válvula de asiento (precomandada)
Posición de montaje			cualquiera
Tipo de conexión			válvula de inserción a rosca
Temperatura ambiente, máx.		°C	-20 ... +60
Peso		kg	0,37
Hidráulico			
Fluido hidráulico			básico de aceite mineral según DIN 51524, parte 1 y 2
Rango de viscosidad		mm ² /s	10 ... 420
Rango de temperatura del fluido hidráulico		°C	-20 ... +120
Grado de impurezas			ISO 4406, clase 21/19/16
Presión nominal, máx. admisible	empalme 1	bar	350
	empalme 2	bar	350
Caudal volumétrico, máx.		l/min	hasta 75
Eléctrico			
Tipo de tensión			tensión continua
Tensión ± tolerancia		V	205 ± 15%
Consumo de corriente		A	0,1
Tiempo de conmutación según ISO 6403	CONEXIÓN	ms	35
	DESCONEXIÓN	ms	80
Tiempo de servicio		%	100
Tipo de protección según DIN 40050			IP 65, con enchufe monte

www.hoven.de


Válvula direccional

Posición 42

WSM10120Z-01CN/G205


Datos Técnicos
Generales


Construcción		válvula de asiento (precomandada)
Posición de montaje		cualquiera
Tipo de conexión		válvula de inserción a rosca
Temperatura ambiente, máx.	°C	-20 ... +60
Peso	kg	0,37

Hidráulico

Fluido hidráulico		básico de aceite mineral según DIN 51524, parte 1 y 2
Rango de viscosidad	mm ² /s	10 ... 420
Rango de temperatura del fluido hidráulico	°C	-20 ... +120
Grado de impurezas		ISO 4406, clase 21/19/16
Presión nominal, máx. admisible	empalme 1	bar 350
	empalme 2	bar 350
Caudal volumétrico, máx.	l/min	hasta 75

Eléctrico

Tipo de tensión		tensión continua
Tensión ± tolerancia	V	205 ± 15%
Consumo de corriente	A	0,1
Tiempo de conmutación según ISO 6403	CONEXIÓN	ms 35
	DESCONEXIÓN	ms 80
Tiempo de servicio	%	100
Tipo de protección según DIN 40050		IP 65, con enchufe monte

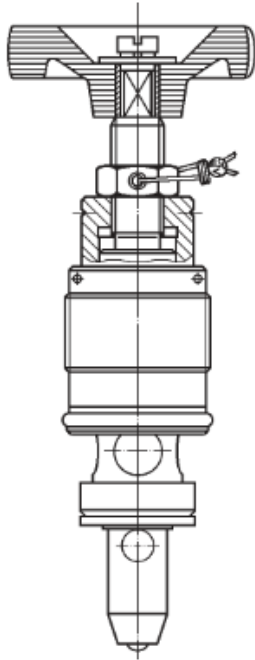
	ABASTECIMIENTO Y LOGÍSTICA	Código: ECE-AL-FR-004	
	FORMULARIO ESPECIFICACIONES TÉCNICAS DE BIENES	Versión	Pág.
		1	37 de 50



Válvula de presión


Posición 51

756 0532 004 205




Datos Técnicos			
Generales			
Construcción			válvula limitadora de presión (accionamiento directo), homologada
Posición de montaje			cualquiera
Tipo de conexión			válvula de inserción a rosca
Temperatura ambiente, máx.	°C		-10 ... +50
Peso	kg		0,3
Hidráulico			
Fluido hidráulico			básico de aceite mineral según DIN 51524
Rango de viscosidad	mm ² /s		10 ... 800
Rango de temperatura del fluido hidráulico	°C		-20 ... +80
Grado de impurezas			NAS 1638, clase 9
Presión nominal, máx. admisible	empalme P	bar	211
	empalme T	bar	<10
Caudal volumétrico, máx.	l/min		hasta 100


www.hoven.de

	ABASTECIMIENTO Y LOGÍSTICA		Código: ECE-AL-FR-004	
	FORMULARIO ESPECIFICACIONES TÉCNICAS DE BIENES		Versión	Pág.
			1	38 de 50

Anexo 5F1.LBS

		motores de Protección / equipo eléctrico	IP55 / IP54		
10	1	Bomba de engranajes Q = aprox. 45 l/min p = 10 bar n = 970 1/min, derecho Medio: ISO VG 1000 (aceite sintético) máx. Viscosidad: 5000 mm ² /s máx. temperatura del medio: 100°C	R35/50 FL-Z-SO Juntas: FKM Choque de temperatura no permitido	330103-3	
20	1	Acoplamiento flex.	KB065A20B38-11	262819-6	
30	1	Soporte de la bomba (sin orificio de desagüe)	PT300A080-155	259884-5	c
40	1	motor trifásico 2,2 kW altura de instalación 4000m 380 V Δ, ±10% 50 Hz protección IP55 ISO Cl. F, usado según B Aislamiento Tropical estándar n = 970 /min, Clase de eficiencia IE3 Modo de construcción IM V1 con techo de protección 2 x Tornillo de Tierra (caja de terminales y la carcasa)	BG 132S 6pol.	453580	
hoja de datos técnicos				Seite 2/4	
TD 0-1865-453730				indice	fecha/sigla
				c	12.05.15/KM
pedido-no.: 4007048		Presupuesto 1005841-2	cliente : ThyssenKrupp Industrial Solutions, Beckum		
esquema : FD 0-1865-453730//3		estado-no.:			
dibujo-no. : FZ 0-1865-453730//0		identifi. : ORUROFA, QMC45/23			
pos.	pieza	designación	tipo	id-no.	indice
60	1	Válvula limitadora de presión ajustado a p ₀ = 10 bar	RSnE1-SO (FKM) primavera resistente al calor	340317-7	
70	1	Filtro de división doble MW: 0,025 mm Indicador de suciedad ópt./eléct., conmutación en 2,5 bar, con conector del aparato con junta de Viton/FKM, con válvula bypass 3,5 bar	DU.251.25G.30.S1.V.-.FS.8.-.-. AE.62.2,5.V.-.B.-	454159	b
75	1	Placa		404671	
80	1	Intercambiador de calor Volumen de calor desviado : 13,7 kW Flujo de aceite : 45 l/min Entrada de aceite : 75,2 °C Salida de aceite : 65 °C Entrada de agua : 30 °C Salida de agua : 34 °C Consumo de agua : 3,0 m ³ /h	KK10-BEV-421 L328	453575	
85	1	Válvula de agua termostática Rango de ajuste: 25-65 °C Sensor G 3/4x220 con funda protectora	AVTA 25	406586	

	ABASTECIMIENTO Y LOGÍSTICA	Código: ECE-AL-FR-004	
	FORMULARIO ESPECIFICACIONES TÉCNICAS DE BIENES	Versión	Pág.
		1	39 de 50

	KTR Kupplungstechnik GmbH D-48407 Rheine	ROTEX®	KTR-N 40210 ES Hoja: 1 de 22 Edición: 19
		Instrucciones de servicio y de montaje	

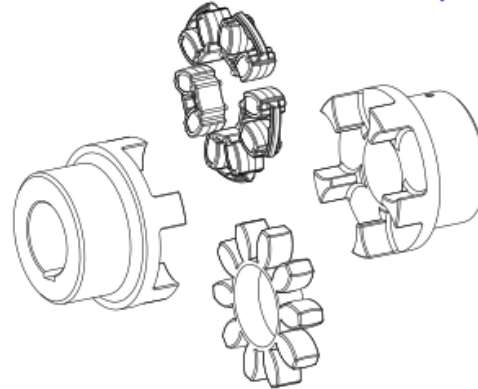
pos.20

ROTEX®

Acoplamiento elástico a torsión

N.º 001: acoplamiento de ejes,
N.º 018: DKM,
con casquillos cónicos
y sus combinaciones

de acuerdo a la Directiva 94/9/CE
(ATEX 95) para acoplamiento
mecanizado, así como
pre-mecanizado/sin mecanizar



Modelo n.º 001: Acoplamiento de ejes


HS-Cooler

Intercambiador de calor de alto rendimiento

Manual de instrucciones e instalación
Serie KS/K/KK/KW estándar/ Serie EXOT 1000-3999 y 7700-8499




Anexo 3F1.LBS

	ABASTECIMIENTO Y LOGÍSTICA		Código: ECE-AL-FR-004	
	FORMULARIO ESPECIFICACIONES TÉCNICAS DE BIENES		Versión	Pág.
			1	40 de 50

		nivel de presión sonora motores de Protección / equipo eléctrico	max. 60 db(A) IP55 / IP54		
10	1	Bomba de engranajes Q = aprox. 22 l/min p = 10 bar n = 970 /min, derecho Medio: ISO VG 1000 (aceite sintético) máx. Viscosidad: 5000 mm²/s máx. temperatura del medio: 100°C	R35/25 FL-Z-SO Juntas: FKM Choque de temperatura no permitido	330100-9	
20	1	Acoplamiento flex.	KB065A20B38-11	262819-6	
30	1	Soporte de la bomba (sin orificio de desagüe)	PT300A080-155	259884-5	c
40	1	motor trifásico 2,2 kW altura de instalación 4000m 380 V Δ, ±10% 50 Hz protección IP55 ISO Cl. F, usado según B Aislamiento Tropical estándar n = 970 /min, Clase de eficiencia IE3 Modo de construcción IM V1 con techo de protección 2 x Tornillo de Tierra (caja de terminales y la carcasa)	BG 132S 6pol.	453580	

pedido-no.: 4006313		Presupuesto 1005841-1	cliente : ThyssenKrupp Industrial Solutions, Beckum		
esquema : FD 0-1655-453703//3			estado-no. 90001831		
dibujo-no. : FZ 0-1655-453703//2			identifi. : ORUROFA, QM 38/19		
pos.	pieza	designación	tipo	id-no.	índice
60	1	Válvula limitadora de presión ajustado a p ₀ = 10 bar	RSnE1-SO (FKM) primavera resistente al calor	340317-7	
70	1	Filtro de división doble con indicación ópt/electr. 5,0 bar, con válvula by-pass p ₀ =7 bar Fineza del filtro: 25 μm con junta FPM, suprimido	PI 2130-013/FPM/PI8230 DRG 25	450201	
75					
80	1	Intercambiador de calor Volumen de calor desviado : 6,7 kW Flujo de aceite : 22 l/min Entrada de aceite : 75,7 °C Salida de aceite : 65 °C Entrada de agua : 30 °C Salida de agua : 32,8 °C Consumo de agua : 2,1 m³/h	KK10-BEV-421 L328	453576	a
85	1	Válvula de agua termostática Rango de ajuste: 25-65 °C Sensor G 3/4x220 con funda protectora	AVTA 20	412413	
86	1	Termómetro de máquina 0-160°C	G3200/E 110X30 0/160°C	452484	c
87	1	Tubo protector VA	SD 500 G 1,2-82MM VA	437544	

	ABASTECIMIENTO Y LOGÍSTICA	Código: ECE-AL-FR-004	
	FORMULARIO ESPECIFICACIONES TÉCNICAS DE BIENES	Versión	Pág.
		1	41 de 50



KTR Kupplungstechnik
GmbH
D-48407 Rheine

ROTEX®
**Instrucciones de servicio
y de montaje**

KTR-N 40210 ES
Hoja: 1 de 22
Edición: 19

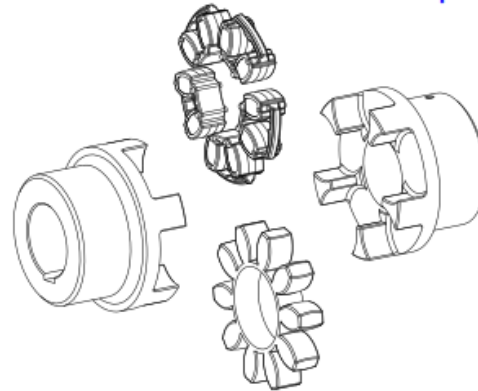
pos.20

ROTEX®

Acoplamientos elásticos a torsión

N.º 001: acoplamientos de ejes,
N.º 018: DKM,
con casquillos cónicos
y sus combinaciones

de acuerdo a la Directiva 94/9/CE
(ATEX 95) para acoplamientos
mecanizados, así como
pre-mecanizados/sin mecanizar



Modelo n.º 001: Acoplamiento de ejes

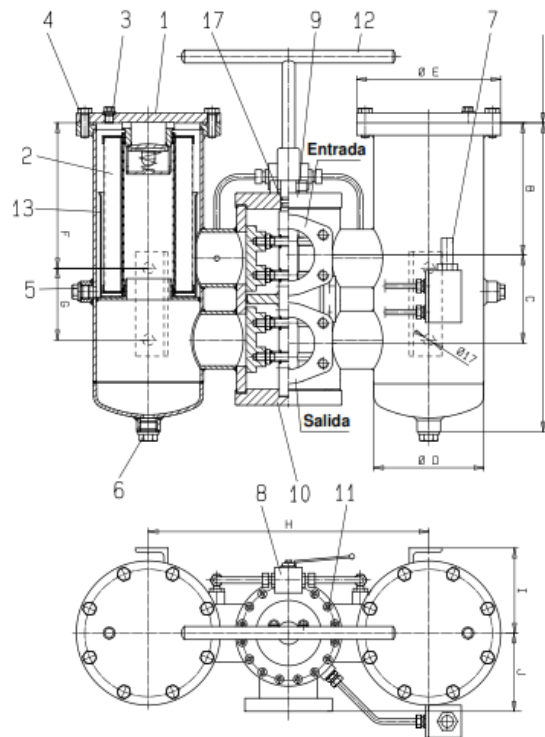
HS-Cooler

Intercambiador de calor de alto rendimiento

Manual de instrucciones e instalación
Serie KS/K/KK/KW estándar/ Serie EXOT 1000-3999 y 7700-8499



Anexo 5F1.GLS

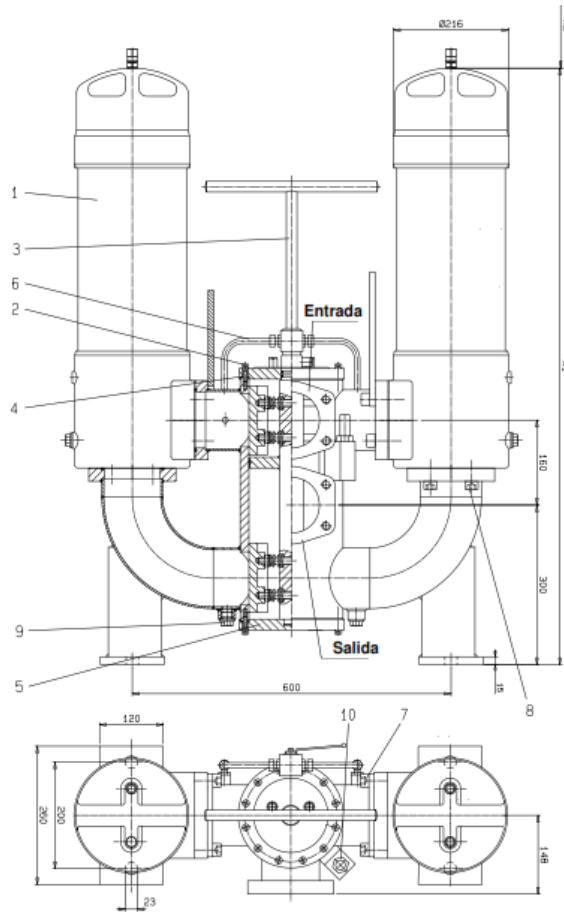
Dimensiones del equipo, repuestos: Tipo 40 FLDN 0400 - 0630, tipo 40 FLD 0120 (cotas en mm)


Tipo	40 FLDN 0160	40 FLDN 0250	40 FLDN 0400	40 FLDN 0630	40 FLD 0045	40 FLD 0055	40 FLD 0120
Contenido en l	2 x 4	2 x 5	2 x 8	2 x 11	2 x 6,6	2 x 8,6	2 x 18
Peso en kg			84	86			99
Conexión SAE 3000 psi	2"	2"	3"	3"	2"	2"	3"
A	331	421	471	621	571	739	978
B	118	208	200	350	358	526	707
C	105	105	135	135	105	105	135
D	133	133	168,3	168,3	133	133	168,3
E	180	180	220	220	180	180	220
F	108	198	220	370	208	376	587
G	110	110	110	110	250	250	250
H	300	300	430	430	300	300	430
I	111	111	130	130	111	111	130
J	95	95	120	120	95	95	120
K	160	250	250	400	400	570	760

Repuestos
Todos los números de pieza específicos de BRFS.

Construcción				FLDN	0160	0250	0400	0630	0120
				FLD		0045	0055		
Pos.	Unidades	Denominación	Material	Designación para el pedido					
1	2	Tapa del filtro	St	Indicar la designación para el pedido "Filtro"					
2	2	Elemento filtrante	Varios	Ver la designación para el pedido "Elemento filtrante"					
3	2	Tornillo de purga de aire	St	Nº de pieza 4158					
4	12	Tornillo hexagonal	8.8	Nº de pieza 596			-		
	16			-			Nº de pieza 595		
5	2	Tapón	Acero	Nº de pieza 770			Nº de pieza 789		
6	2	Tapón	Acero	Nº de pieza 789			Nº de pieza 790		
7	1	Indicador de colmataje	Varios	Ver la designación para el pedido "Indicador de colmataje"					
8	1	Grifería de compensación de presión	Varios	Indicar la designación para el pedido "Filtro"					
9	1	Tapa de la carcasa de conmutación	Acero	Indicar la designación para el pedido "Filtro"					
10	1	Fondo de la carcasa de conmutación	Acero	Indicar la designación para el pedido "Filtro"					
11	16	Tornillo cilíndrico	8.8	Nº de pieza 637			-		
	32			-			Nº de pieza 639		
12	1	Llave de grifo	Acero	Indicar la designación para el pedido "Filtro"					
13	2	Protector antichoque	Acero	Indicar la designación para el pedido "Filtro"					
	1	Juego de juntas	Varios	Indicar la designación para el pedido "Filtro"					

Anexo 3F1.GLS


Carcasa de filtro para elemento filtrante según DIN 24550

Tipo 40 FLDN...	Contenido en l	Peso en kg ¹⁾	A1	A2 ²⁾	Conexión SAE 3000 psi
1001	2 x 12	128	930	400	4"

Carcasa de filtro para elementos filtrantes según el estándar BRFS

Tipo 40 FLD...	Contenido en l	Peso en kg ¹⁾	A1	A2 ²⁾	Conexión SAE 3000 psi
0201	2 x 22	176	1280	760	4"
0271	2 x 28	198	1522	990	4"


¹⁾ Peso incl. elemento filtrante estándar e indicador de mantenimiento.

²⁾ Medida de desmontaje para el cambio del elemento filtrante.

Repuestos
Todos los números de pieza específicos de BRFS.


Construcción		FLDN	1001	0201	0271
Pos.	Unidades	Denominación	Material	Designación para el pedido	
		FLD			
1	2	Filtro en línea	Varios	Ver lista de respuestos, hoja de datos 51401	
2	24	Tornillo cilíndrico con hexágono interior	8.8	Nº de pieza 638	
3	1	Llave de grifo	Acero	Nº de pieza 1260	
4	1	Tapa de la carcasa de conmutación	Acero	Indicar la designación para el pedido "Filtro"	
5	1	Fondo de la carcasa de conmutación	Acero	Indicar la designación para el pedido "Filtro"	
6	1	Tubería de compensación de la presión	Varios	Indicar la designación para el pedido "Filtro"	
7	4	Tornillo cilíndrico con hexágono interior	8.8	Nº de pieza 5011	
8	12	Tornillo cilíndrico con hexágono interior	8.8	Nº de pieza 661	
9	2	Tapón	Acero	Nº de pieza 789	
10	1	Indicador de colmataje	Varios	Indicar la designación para el pedido "Filtro"	
	1	Juego de juntas	Varios	Indicar la designación para el pedido "Filtro"	

Anexo 4R1.PQ01 Sistema hidráulico Enfriador

	ABASTECIMIENTO Y LOGÍSTICA		Código: ECE-AL-FR-004	
	FORMULARIO ESPECIFICACIONES TÉCNICAS DE BIENES		Versión	Pág.
			1	44 de 50


Lista de repuestos				HYDAC INTERNATIONAL						
Cliente:		Thyssen Krupp Industrial Solutions	Número	32278736/PLE	Encargo Nú.		imprimir la fecha		15-09-15 15:17	
Grupo de construcción		UNIDAD DE TANQUES		Contraseña		TKIS ORUROFA	Lámina	Rev. Index		1.0
HYDAC-Komm-No		AG1-14-5737a-AB		Hydac Mat.Nú.		4.032.234	Fecha	15.09.2015	Elabora do: A. Górnioćzek	
Nu	Item No.	Pos Esquema	Nombramiento	Tipo	Nú. d. elemento.	Grupo	Cantidad reserva	Peso kg	Precio por pieza EURO	
1		3	Sello	D471 NBR RD560	6034667	I	2	0,10		
2	2.1.1; 2.1.2	2	Filtro de ventilación del tanque	ELF P 5 G 10 W 2.0	305074	III	1	2,02		
3	2.2.1; 2.2.2	2	Indicador de nivel de fluido	FSA-381-1.X/-/12	700095	II	1	0,25		
4	2.2.1; 2.2.2	2	Sello	FSA-076-381-1.X/-/12 NBR	704616	I	2	0,01		
5	3	1	Sensor de nivel o de nivel y temperatura	NT63-K4-MS-2M12-820	6173206	III	1	0,23		

Lista de repuestos				HYDAC INTERNATIONAL						
Cliente:		Thyssen Krupp Industrial Solutions	Número	32278736/PLE	Encargo Nú.		imprimir la fecha		15-09-15 15:17	
Grupo de construcción		UNIDAD DE TANQUES		Contraseña		TKIS ORUROFA	Lámina	Rev. Index		1.0
HYDAC-Komm-No		AG1-14-5737a-AB		Hydac Mat.Nú.		4.032.234	Fecha	15.09.2015	Elabora do: A. Górnioćzek	
Nu	Item No.	Pos Esquema	Nombramiento	Tipo	Nú. d. elemento.	Grupo	Cantidad reserva	Peso kg	Precio por pieza EURO	
6	3	1	Enchufe	ZBE 06 Plug connector 4pole, angled	6006788	II	1	0,03		
7	5.1; 5.2; 5.3	3	Llaves de bola	KHNVN-G1-2233-12X	702154	II	1	0,47		
8	6.1 - 6.5	5	Colador	G2 1140W 3x380V L2- 700mm	6167858	III	1	-		
9	7	2	Elemento de filtro	1300 R 010 ON	1263053	I	2	3,56		
10	7	2	Indicadores de contaminación	VR 2 D.1 /L24	306825	II	1	0,20		

	ABASTECIMIENTO Y LOGÍSTICA		Código: ECE-AL-FR-004	
	FORMULARIO ESPECIFICACIONES TÉCNICAS DE BIENES		Versión	Pág.
			1	45 de 50


Lista de repuestos				HYDAC INTERNATIONAL						
Cliente:		Thyssen Krupp Industrial Solutions	Número	32278736/PLE	Encargo Nú.		Imprimir la fecha		15-09-15 15:17	
Grupo de construcción		UNIDAD DE TANQUES		Contraseña		TKIS ORUROFA	Lámina	Rev. Index		1.0
HYDAC-Komm.-No		AG1-14-5737a-AB		Hydac Mat.Nú.		4.032.234		Fecha	15.09.2015	Elaborado: A. Górnioczek
Nu	Item No.	Pos Esquema	Nombramiento	Tipo	Nú. d. elemento.	Grupo	Cantidad reserva	Peso kg	Precio por pieza EURO	
6	3	1	Enchufe	ZBE 06 Plug connector 4pole, angled	6006788	II	1	0,03		
7	5.1; 5.2; 5.3	3	LLaves de bola	KHNVN-G1-2233-12X	702154	II	1	0,47		
8	6.1 - 6.5	5	Colador	G2 1140W 3x380V L2- 700mm	6167858	III	1	-		
9	7	2	Elemento de filtro	1300 R 010 ON	1263053	I	2	3,56		
10	7	2	Indicadores de contaminación	VR 2 D.1 /-L24	306825	II	1	0,20		


Lista de repuestos				HYDAC INTERNATIONAL						
Cliente:		Thyssen Krupp Industrial Solutions	Número	32278736/PLE	Encargo Nú.		Imprimir la fecha		15-09-15 15:17	
Grupo de construcción		UNIDAD DE TANQUES		Contraseña		TKIS ORUROFA	Lámina	Rev. Index		1.0
HYDAC-Komm.-No		AG1-14-5737a-AB		Hydac Mat.Nú.		4.032.234		Fecha	15.09.2015	Elaborado: A. Górnioczek
Nu	Item No.	Pos Esquema	Nombramiento	Tipo	Nú. d. elemento.	Grupo	Cantidad reserva	Peso kg	Precio por pieza EURO	
11	8	1	Intercambiadores de placas	H18A-IG16- 28-TMTL34-LIQUID	6172331	III	1	148,00		
12	9	1	Válvulas de 2/2 vías	8570600.8401.02400	6078099	II	1	5,20		
13	10	1	Visor de Vidrio tipo Rotor	DAR-1107HR40R	6148712	II	1	1,50		
14	11.1; 11.2	2	Colador	CX SF-S-2/40/47/112/N	4043924	II	1	1,00		
15	12.1; 12.2	2	LLaves de bola	KHN3K-G11/2-L-2233-12X	702423	II	1	4,05		


	ABASTECIMIENTO Y LOGÍSTICA		Código: ECE-AL-FR-004	
	FORMULARIO ESPECIFICACIONES TÉCNICAS DE BIENES		Versión	Pág.
			1	46 de 50


Lista de repuestos				HYDAC INTERNATIONAL					
Cliente:		Thyssen Krupp Industrial Solutions	Número	32278736/PLE	Encargo Nú.		Imprimir la fecha	15-09-15 15:17	
Grupo de construcción		UNIDAD DE TANQUES		Contraseña		TKIS ORUROFA	Lamina	Rev. Index	
HYDAC-Komm.-No		AG1-14-5737a-AB		Hydac Mat.Nú.		4.032.234	Fecha	15.09.2015	
							Elabora do:	A. Gorniocek	
Nu	Item No.	Pos Esquema	Nombramiento	Tipo	Nú. d. elemento.	Grupo	Cantidad reserva	Peso kg	Precio por pieza EURO
16	13	1	Válvulas antirretorno	RV-40-01.1/0-5 BAR	700436	II	1	4,40	
17	17.1; 17.2	2	Llave de bola de brida con fin de carrera	KHMFF-080-PN016-8834-02X-E-1.000-AS	3991018	II	1	21,30	
18	18.1; 18.2	2	Liaves de bola	KHNVN-G11/2-2233-12X	702156	II	1	1,46	
19	19.1; 19.2	2	Liaves de bola	KHNVN-G1/4-3333-18X	398344	II	1	0,22	
20	20.1; 20.2	2	Manómetro	233.50. 63/0- 10bar -G1/4-B	6060101	II	1	-	

Lista de repuestos				HYDAC INTERNATIONAL					
Cliente:		Thyssen Krupp Industrial Solutions	Número	32278736/PLE	Encargo Nú.		Imprimir la fecha	15-09-15 15:17	
Grupo de construcción		UNIDAD DE TANQUES		Contraseña		TKIS ORUROFA	Lamina	Rev. Index	
HYDAC-Komm.-No		AG1-14-5737a-AB		Hydac Mat.Nú.		4.032.234	Fecha	15.09.2015	
							Elabora do:	A. Gorniocek	
Nu	Item No.	Pos Esquema	Nombramiento	Tipo	Nú. d. elemento.	Grupo	Cantidad reserva	Peso kg	Precio por pieza EURO
21	22	1	Liaves de bola	KHN3K-G11/4-L-2233-12X	702421	II	1	2,62	
22	23	1	Liaves de bola	KHNVS-Rp3/4-2233-12X	551094	II	1	0,38	
23	24	1	Liaves de bola	KHNVN-G1/4-3333-18X	398344	II	1	0,22	
24	25; 26; 27	1	Bomba de alimentación	MFZP-2/2.1/P/80/30/RV6/0.75/400-50	721158	III	1	18,00	
25	29	1	Válvulas antirretorno	RV-16-01.1/0	705838	II	1	0,50	
End of list									

	ABASTECIMIENTO Y LOGÍSTICA		Código: ECE-AL-FR-004	
	FORMULARIO ESPECIFICACIONES TÉCNICAS DE BIENES		Versión	Pág.
			1	47 de 50


Lista de repuestos									
Cliente:		Thyssen Krupp Industrial Solutions	Número	32278736/PLE	Encargo Nú.		Imprimir la fecha	15-09-15 15:18	
Grupo de construcción		UNIDAD DE BOMBA		Contraseña		TKIS ORUROFA	Lámina	Rev. Index 1.0	
HYDAC-Komm-No		AG1-14-5737a-AB		Hydac Mat.Nu.		4.032.234	Fecha	15.09.2015	
							Elabora do:	A. Górnioček	
Nu	Item No.	Pos Esquema	Nombramiento	Tipo	Nu. d. elemento.	Grupo	Cantidad reserva	Peso kg	Precio por pieza EURO
1	32.1; 32.2	2	Motor eléctrico	1LE1603-3AB23-3JH4-Z F76+N20+Y50	6172174	III	1	960,00	
2	34.1; 34.2	2	Embrague	SPIDEX GG A75/90.80H7	6168179	III	1	-	
3	34.1; 34.2	2	Corona dentada	75-PUR-95Sh rojo-marrón	600104	I	4	0,36	
4	34.1; 34.2	2	Embrague	KUP-NAB. CJ 75- 60,00- H7-A-GG-L= 85	607191	III	1	8,42	
5	35.1; 35.2	2	Bomba variable de pistones axiales	A4VSO250DFE1/30R-PPB25N00-S 1463	6149706	III	1	-	

Lista de repuestos									
Cliente:		Thyssen Krupp Industrial Solutions	Número	32278736/PLE	Encargo Nú.		Imprimir la fecha	15-09-15 15:18	
Grupo de construcción		UNIDAD DE BOMBA		Contraseña		TKIS ORUROFA	Lámina	Rev. Index 1.0	
HYDAC-Komm-No		AG1-14-5737a-AB		Hydac Mat.Nu.		4.032.234	Fecha	15.09.2015	
							Elabora do:	A. Górnioček	
Nu	Item No.	Pos Esquema	Nombramiento	Tipo	Nu. d. elemento.	Grupo	Cantidad reserva	Peso kg	Precio por pieza EURO
6	36.1; 36.2	2	Compensador	ERV-G 80.16	6030088	II	1	5,50	
7	43.1; 43.2	2	Válvulas antirretorno	RV-30-01.1/0	705847	II	1	2,60	
8	56.1; 56.2	2	Válvulas direccionales insertables de 2 vías	L-CEE 32 B 6 A-Cartridge	6061205	II	1	0,90	
9	51.1; 51.2	2	Soporte	30-G1 1/2 11SMn	278929	III	1	0,09	
10	51.1; 51.2	2	Pistón	NG30 11SMN	278930	III	1	0,09	

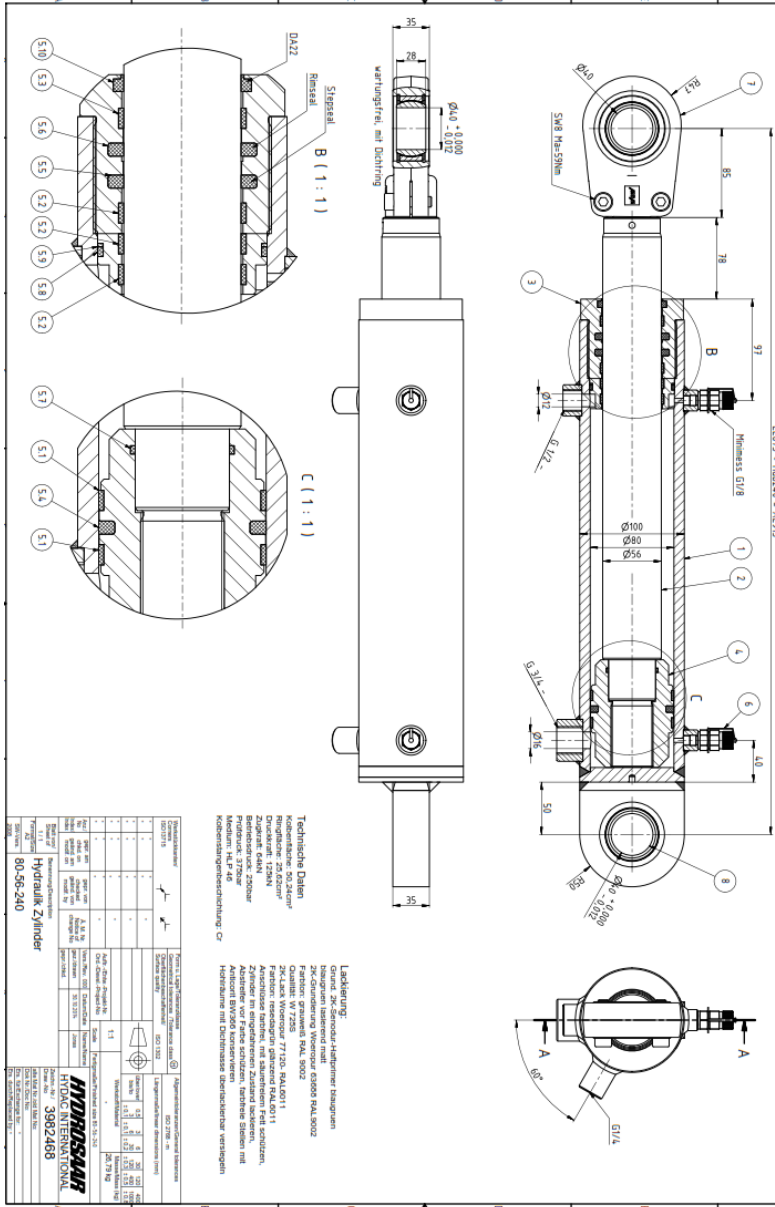
	ABASTECIMIENTO Y LOGÍSTICA		Código: ECE-AL-FR-004	
	FORMULARIO ESPECIFICACIONES TÉCNICAS DE BIENES		Versión	Pág.
			1	48 de 50

Lista de repuestos				HYDAC INTERNATIONAL					
Cliente:		Thyssen Krupp Industrial Solutions	Número	32278736/PLE	Encargo Nu.		Imprimir la fecha	15-09-15 15:18	
Grupo de construcción		UNIDAD DE BOMBA		Contraseña		TKIS ORUROFA	Lámina	Rev. Index	
HYDAC-Komm.-No		AG1-14-5737a-AB		Hydac Mat.Nu.		4.032.234	Fecha	15.09.2015	
							Elabora do:	A. Górnioćzek	
Nu	Item No.	Pos Esquema	Nombramiento	Tipo	Nu. d. elemento.	Grupo	Cantidad reserva	Peso kg	Precio por pieza EURO
11	51.1; 51.2	2	Resorte	22,60/ 2,60X 60,00/ 8,0	608365	II	1	0,03	
12	53.1; 53.2	2	Sonda de presión	HDA 4746-B-250-000	908949	II	1	0,15	
13	56.1; 56.2	2	Válvulas limitadoras de presión	DB3E-02X-350V	397405	II	1	0,06	
14	54.1; 54.2	2	Pressure gauge	Manometer HN60-01-A 63/ 250/G 1/4B	606767	II	1	0,10	
15	-	2	Minimes	CSHR-1/4"WD	6129825	III	1	0,08	
End of list									

Lista de repuestos				HYDAC INTERNATIONAL					
Cliente:		Thyssen Krupp Industrial Solutions	Número	32278736/PLE	Encargo Nu.		Imprimir la fecha	15-09-15 15:18	
Grupo de construcción		Soporte de la válvula SOPORTE DE LA VALVULA		Contraseña		TKIS ORUROFA	Lámina	Rev. Index	
HYDAC-Komm.-No		AG1-14-5737a-AB		Hydac Mat.Nu.		4.032.234	Fecha	15.09.2015	
							Elabora do:	A. Górnioćzek	
Nu	Item No.	Pos Esquema	Nombramiento	Tipo	Nu. d. elemento.	Grupo	Cantidad reserva	Peso kg	Precio por pieza EURO
1	61.1- 61.7	7	Válvula	D662-...- NG16	6161852	II	1	-	
2	62	1	Indicadores de contaminación	VD 8 D.0 /-L24	316860	II	1	0,22	
3	62	2	Elemento de filtro	1320 D 010 BH4HC	1253122	I	4	3,33	
4	63	2	Llaves de bola	KHM-50-F6-11141-06X-A	856904	II	1	14,20	
5	64	2	Válvulas direccionales insertables de 2 vías	L-CEE 50 B 6 B-Cartridge	6061218	II	1	3,20	

	ABASTECIMIENTO Y LOGÍSTICA		Código: ECE-AL-FR-004	
	FORMULARIO ESPECIFICACIONES TÉCNICAS DE BIENES		Versión	Pág.
			1	49 de 50

Lista de repuestos				HYDAC INTERNATIONAL									
Cliente:		Thyssen Krupp Industrial Solutions		Número	32278736/PLE		Encargo Nú.		imprimir la fecha		15-09-15 15:18		
Grupo de construcción		Soporte de la válvula SOPORTE DE LA VALVULA				Contraseña		TKIS ORUROFA		Lamina		Rev. Index 1.0	
HYDAC-Komm.-No		AG1-14-5737a-AB				Hydac Mat.Nú.		4.032.234		Fecha		15.09.2015	
										Elaborado:		A. Górniocek	
Nu	Item No.	Pos Esquema	Nombramiento	Tipo	Nú. d. elemento.	Grupo	Cantidad reserva	Peso kg	Precio por pieza EURO				
11	67.1 - 67.14	14	Presostato electrónico	EDS 3446-3-0250-000	908165	II	1	0,11					
12	68	1	Juego de reparación	SB210/330/400-20 NBR (22mm)	2106220	I	2	1,50					
13	69	2	Válvulas limitadoras de presión	DBDS 30 K1X/250E	625298	III	1	-					
14	-	14	Minimes	CSHO-R1/4	1100002547	III	1	-					
15	-	14	Minimes	C SHR-1/4"WD	6129825	III	1	-					
End of list													



HYDROSLAR		HYDRAULIC CYLINDER	
HYDRAULIC CYLINDER		HYDRAULIC CYLINDER	
Model	50.240	Stroke	97 mm
Series	50.240	Length	140 mm
Product Code	3982468	Port Diameter	Ø100 mm
Manufacturer	HYDROSLAR	Port Diameter	Ø80 mm
Material	Aluminum alloy	Port Diameter	Ø55 mm
Performance	25 MPa	Port Diameter	Ø46 ± 0.009 mm
Flow	100 L/min	Port Diameter	Ø32 ± 0.012 mm
Speed	100 mm/s	Port Diameter	Ø16 mm
Stroke	97 mm	Port Diameter	Ø12 mm
Length	140 mm	Port Diameter	Ø10 mm
Port Diameter	Ø100 mm	Port Diameter	Ø8 mm
Port Diameter	Ø80 mm	Port Diameter	Ø6 mm
Port Diameter	Ø55 mm	Port Diameter	Ø4 mm
Port Diameter	Ø46 ± 0.009 mm	Port Diameter	Ø3 mm
Port Diameter	Ø32 ± 0.012 mm	Port Diameter	Ø2 mm
Port Diameter	Ø16 mm	Port Diameter	Ø1 mm
Port Diameter	Ø12 mm	Port Diameter	Ø0.5 mm
Port Diameter	Ø10 mm	Port Diameter	Ø0.2 mm
Port Diameter	Ø8 mm	Port Diameter	Ø0.1 mm
Port Diameter	Ø6 mm		
Port Diameter	Ø4 mm		
Port Diameter	Ø3 mm		
Port Diameter	Ø2 mm		
Port Diameter	Ø1 mm		
Port Diameter	Ø0.5 mm		
Port Diameter	Ø0.2 mm		
Port Diameter	Ø0.1 mm		