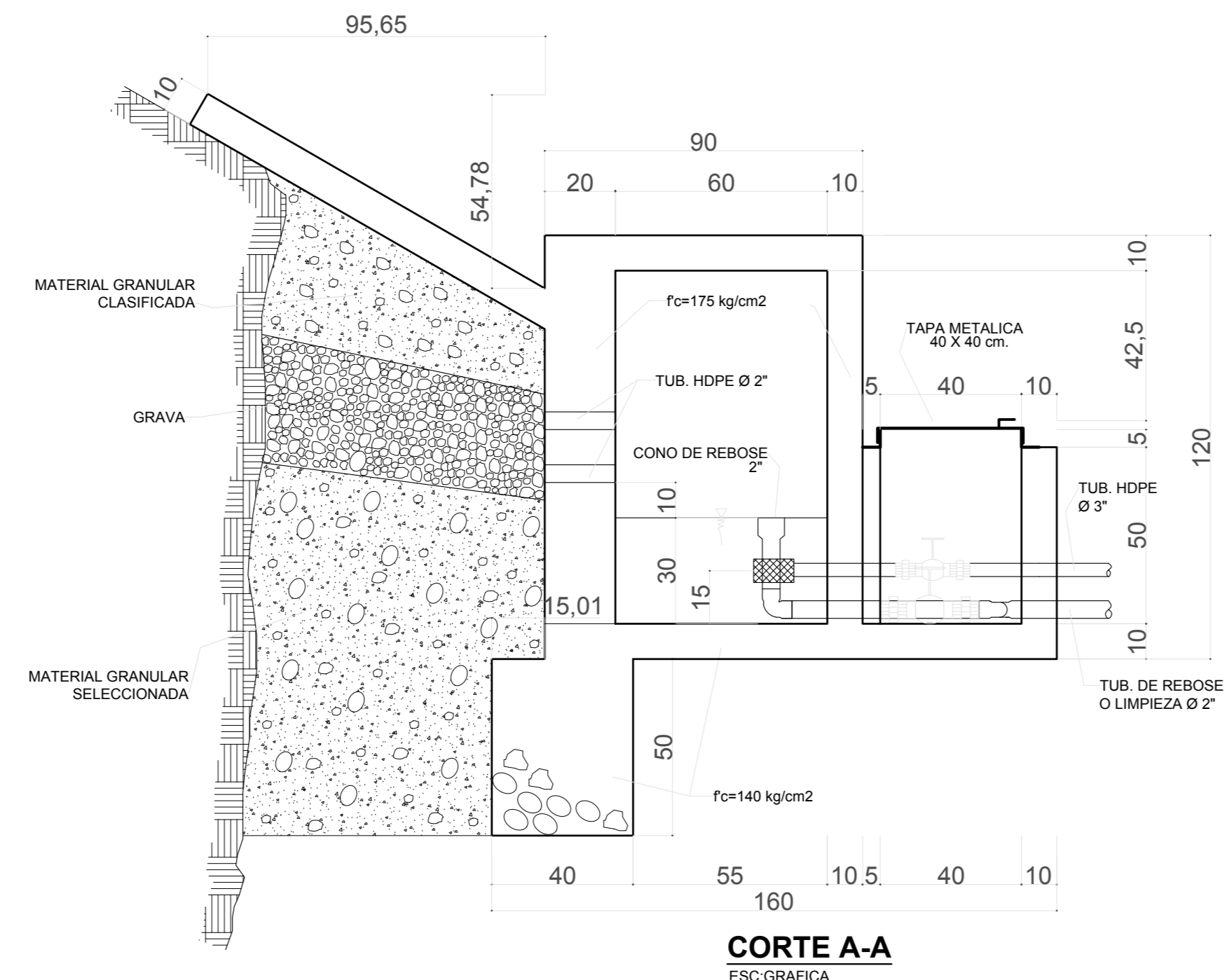
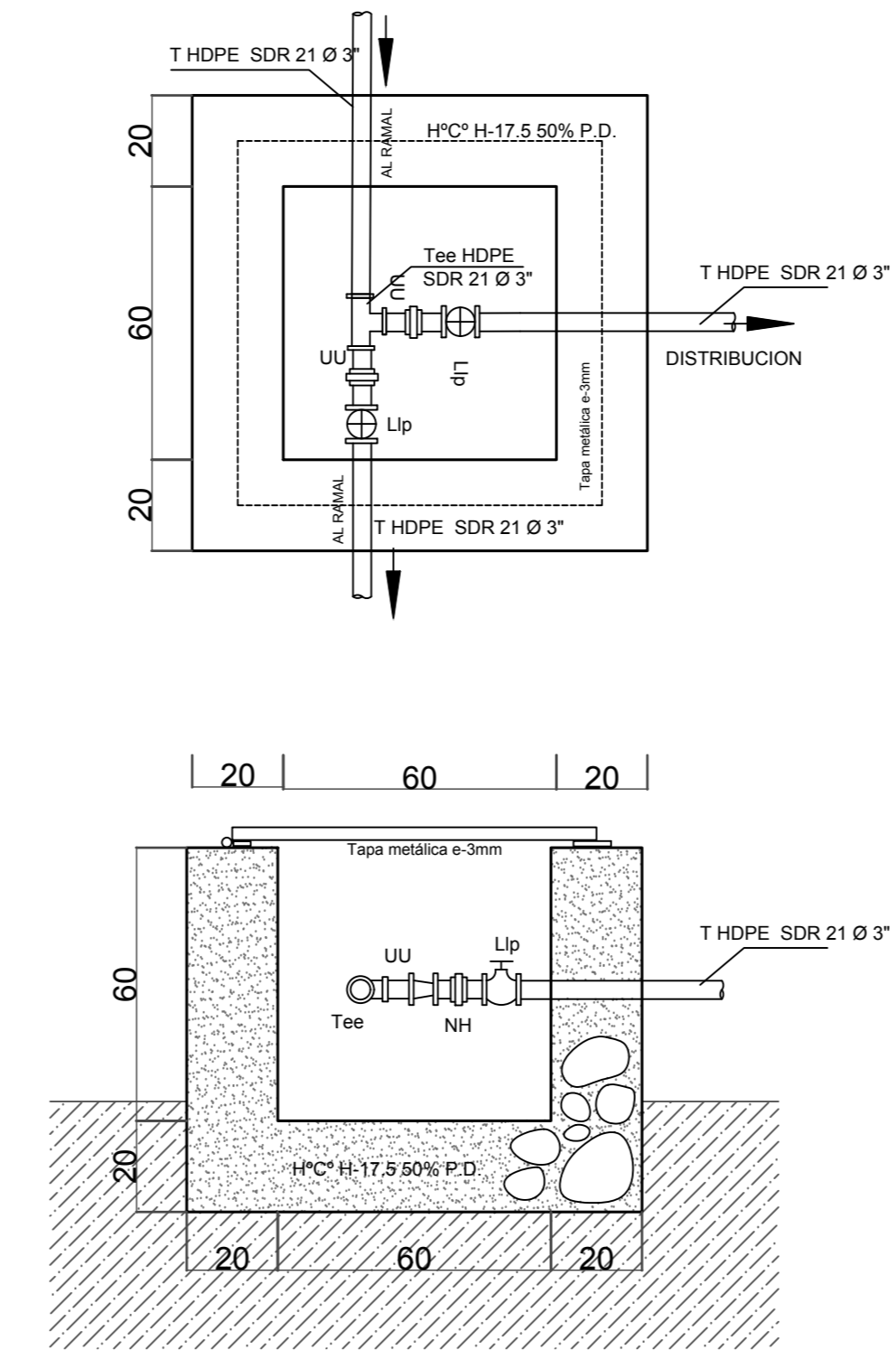


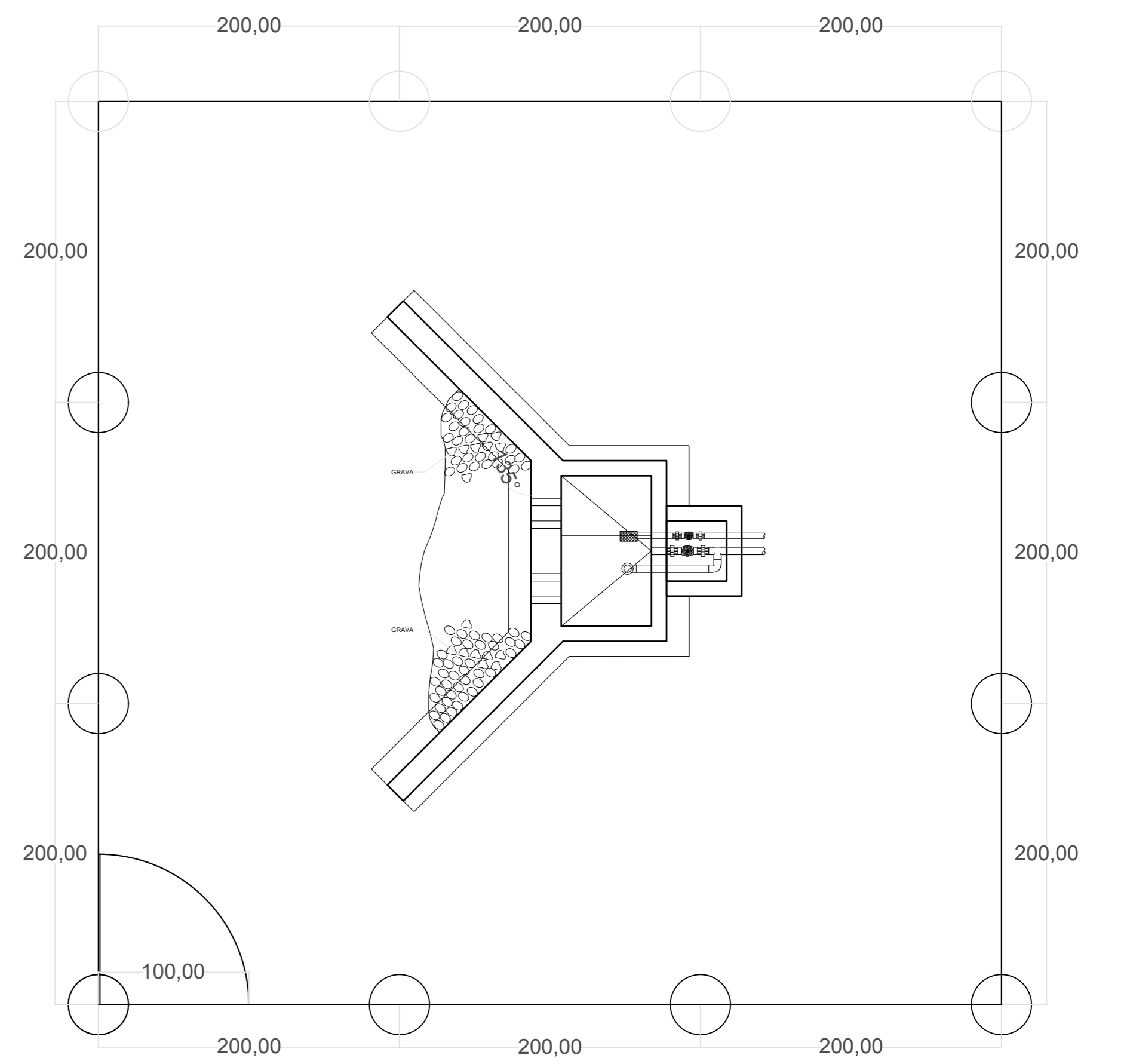
PLANTA CAPTACION
ESC.GRAFICA



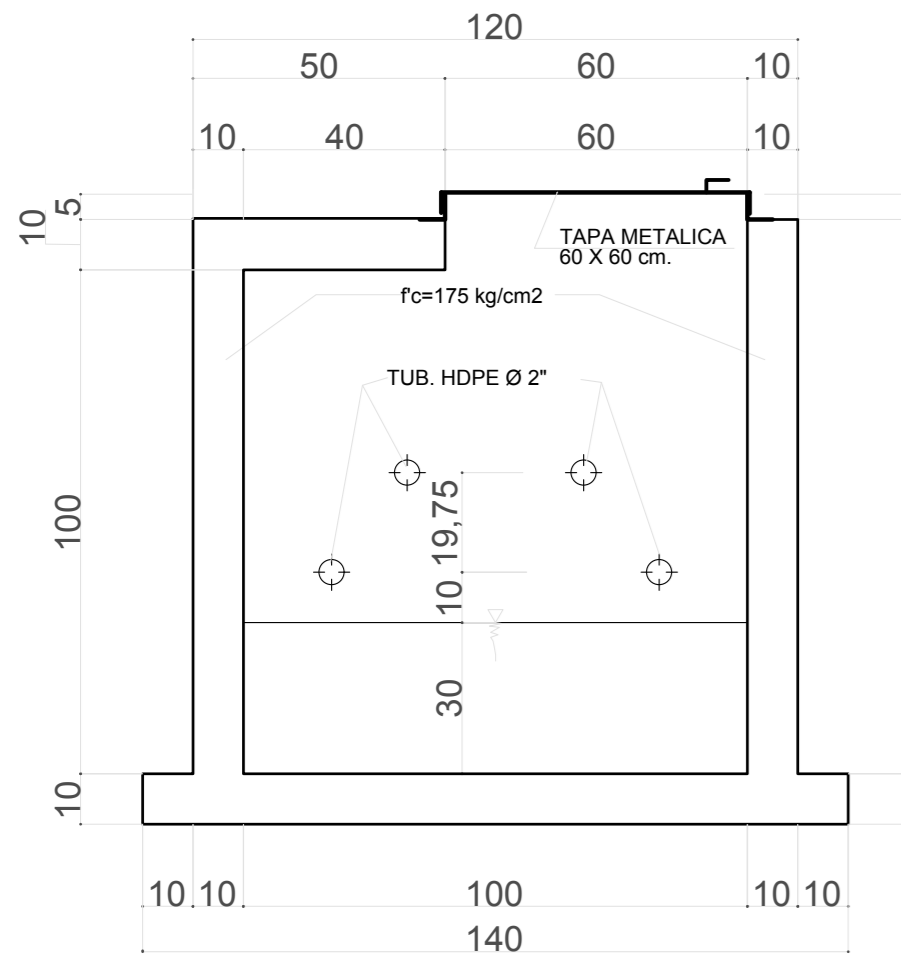
CORTE A-A
ESC.GRAFICA



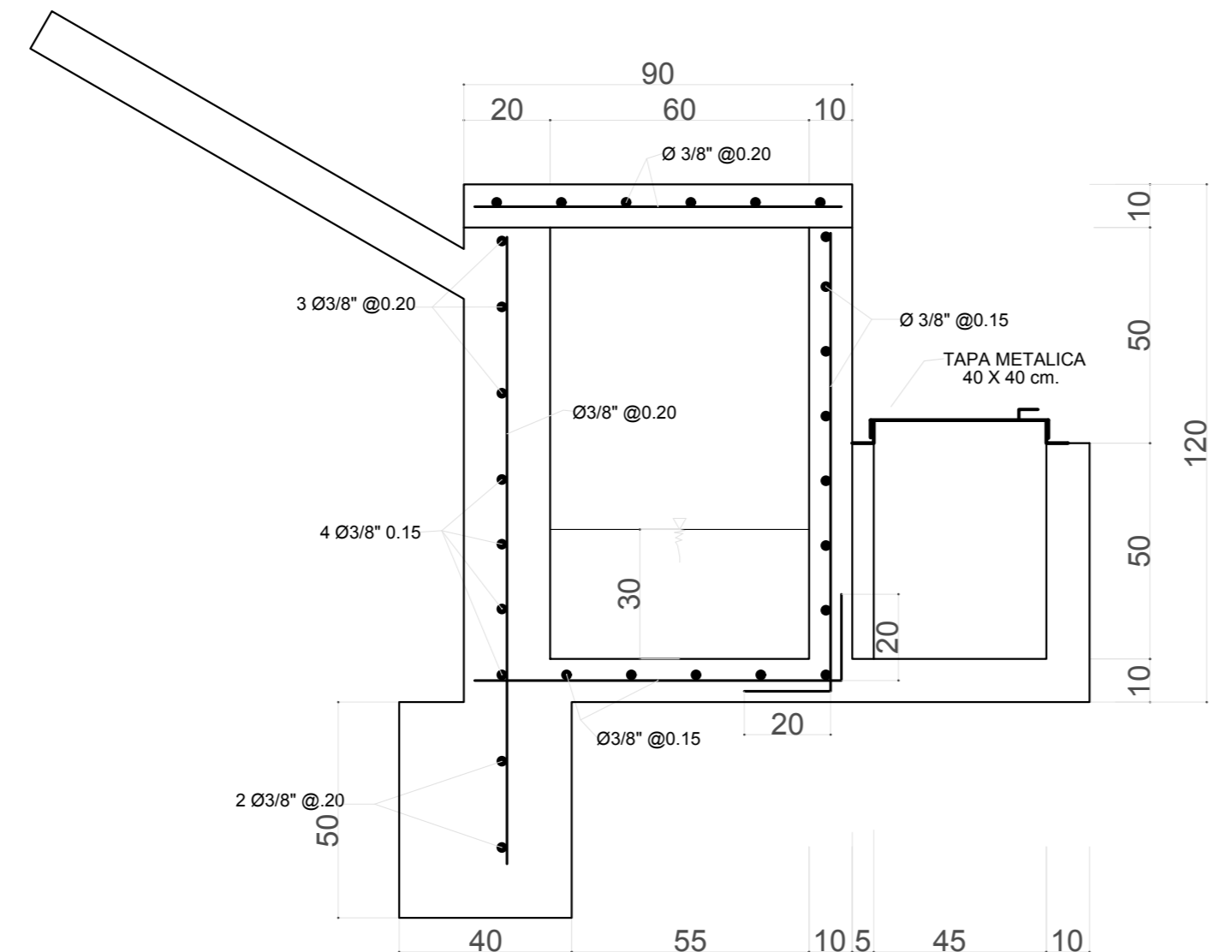
CAMARA DE VALVULAS DE DISTRIBUCION
ESC.GRAFICA



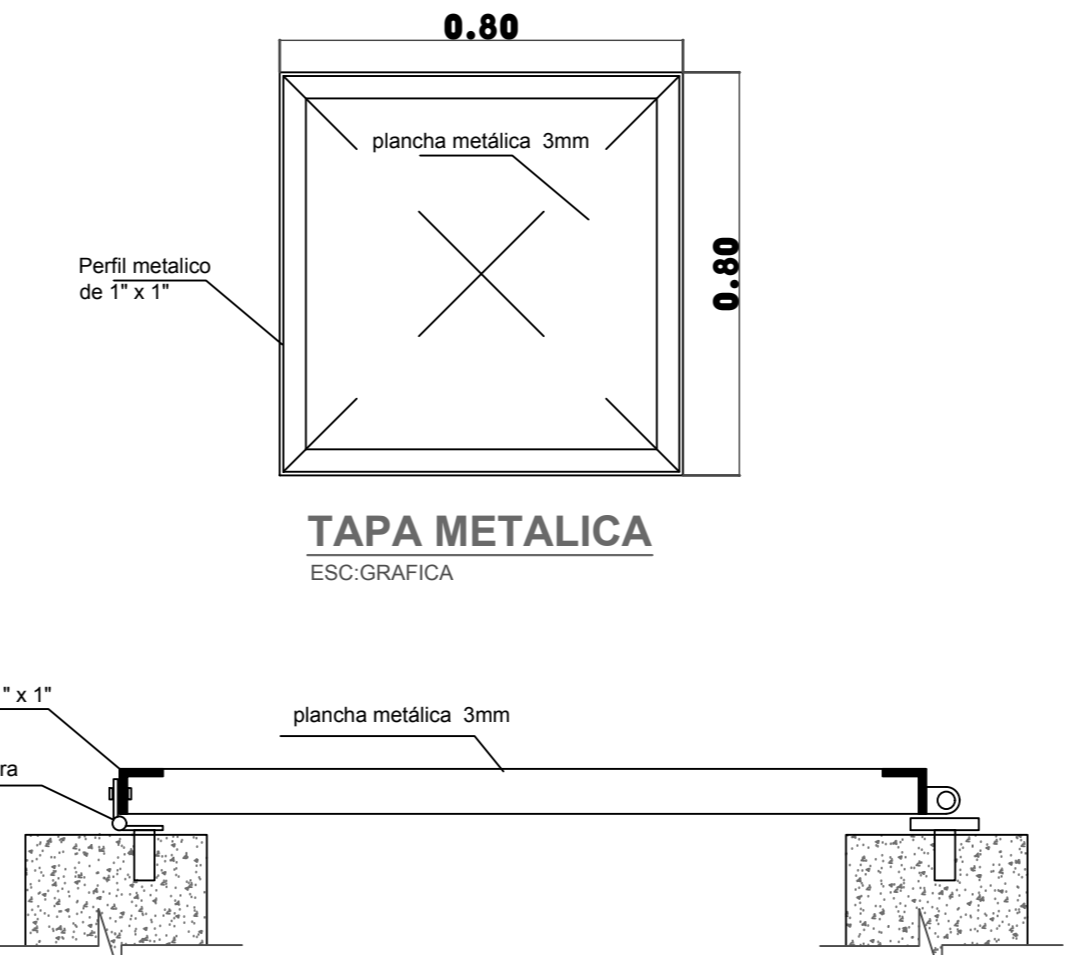
PLANTA CAPTACION
ESC.GRAFICA



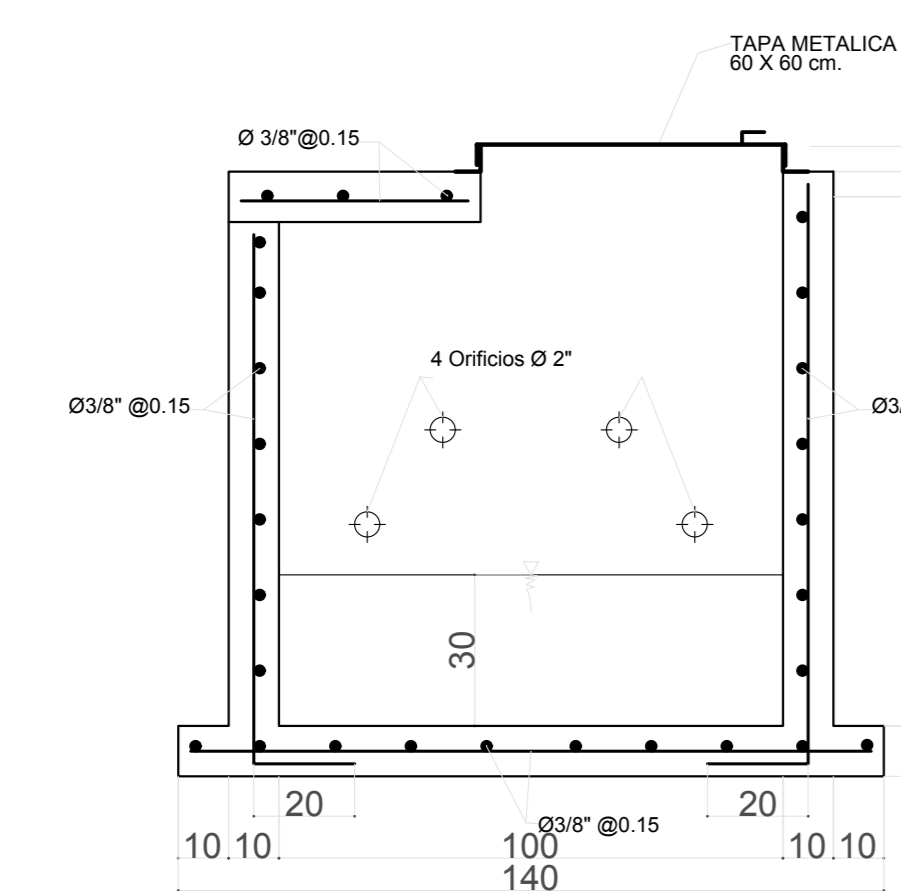
CORTE B-B
ESC.GRAFICA



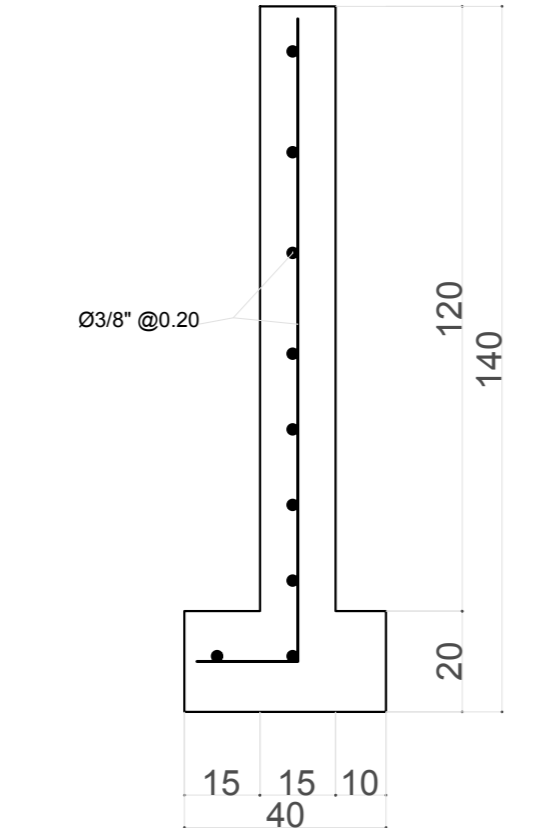
CORTE A-A
ESC.GRAFICA



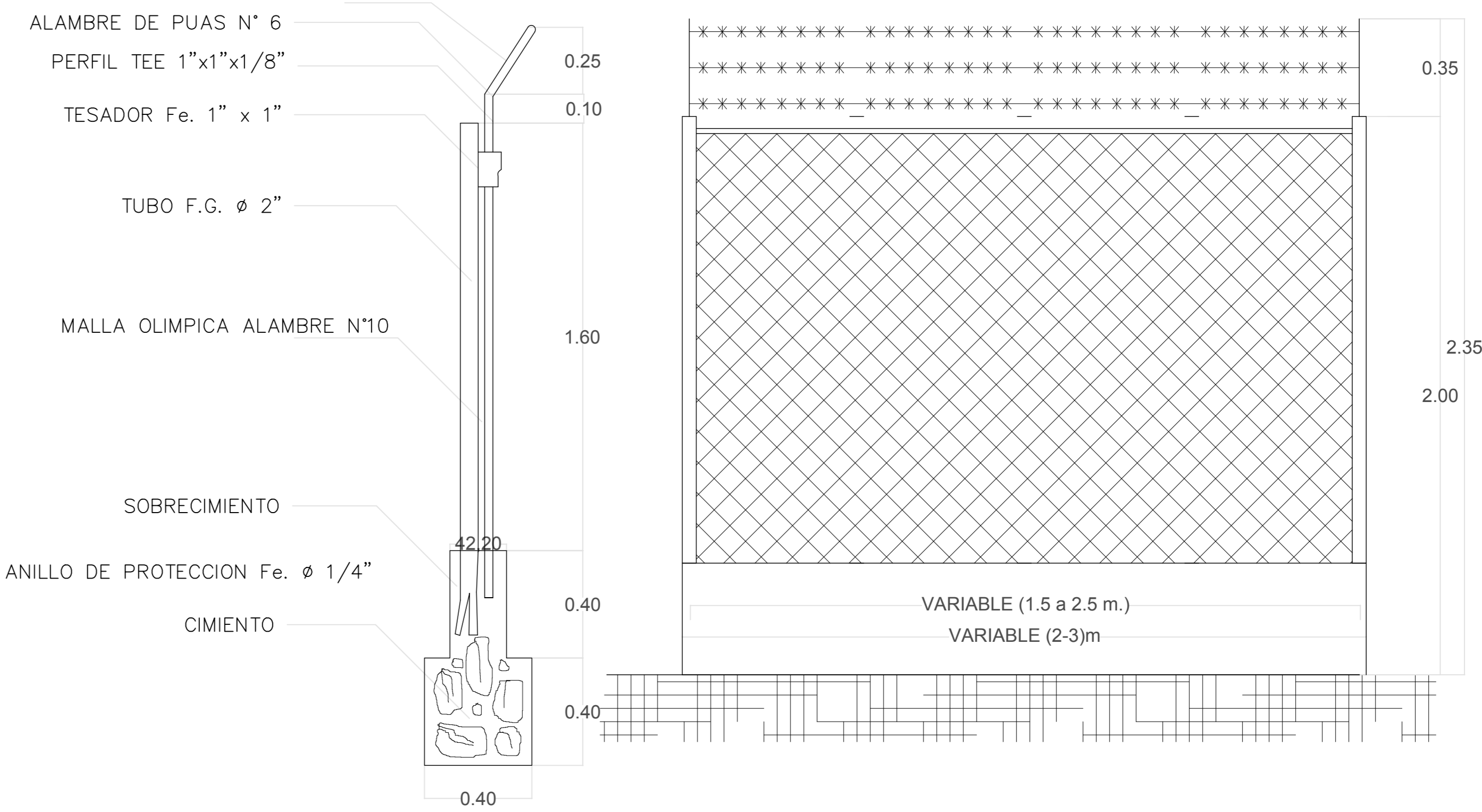
TAPA METALICA
ESC.GRAFICA



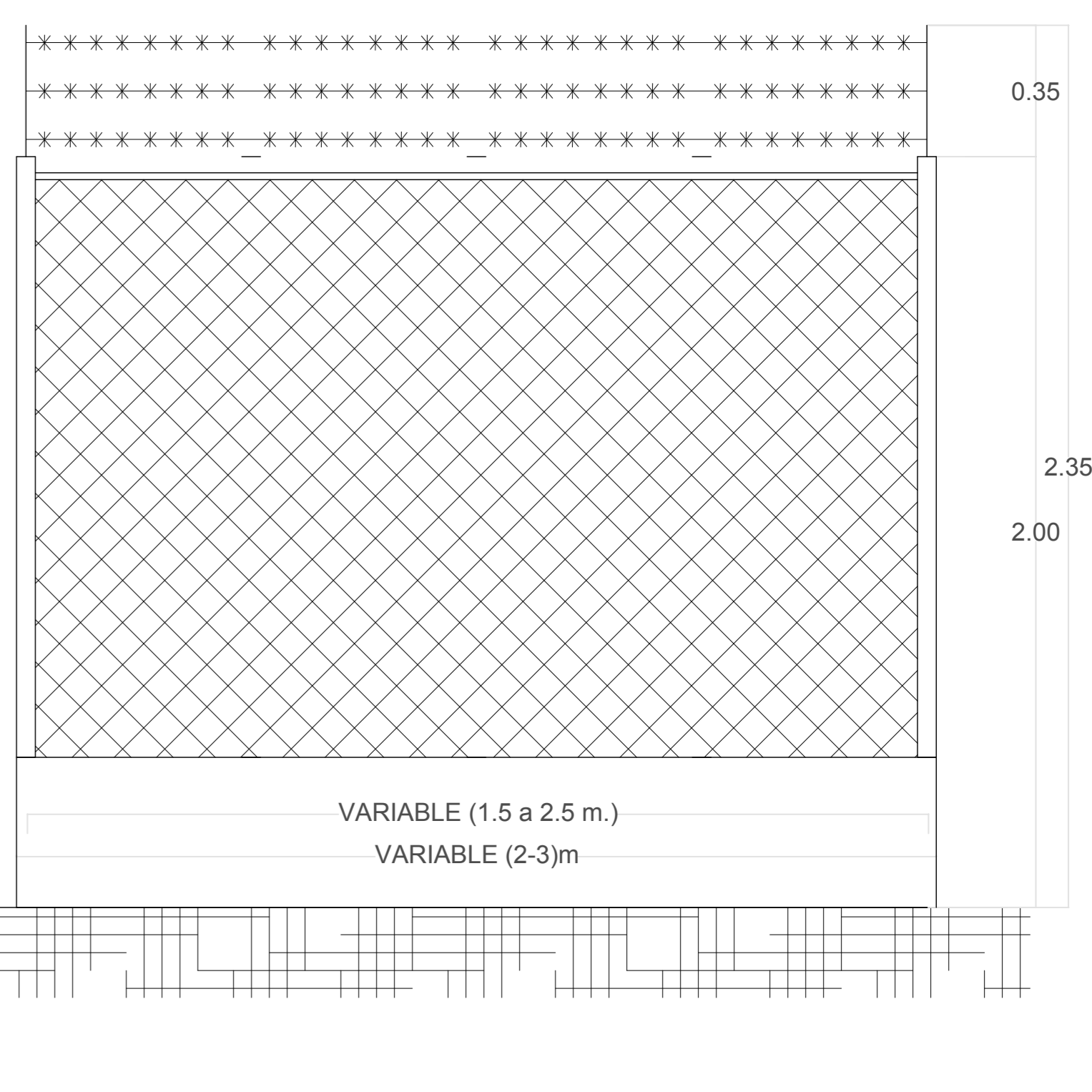
CORTE B-B
ESC.GRAFICA



CORTE B-B
ESC.GRAFICA



DETALLE MALLA OLIMPICA
ESC.GRAFICA



CERCO MALLA OLIMPICA (ELEVACION)
ESC.GRAFICA

NOTAS.-
 1.- Los accesorios para las camaras de valvulas y camaras de parcelas estan indicadas en los planos.
 2.- Las camaras seran construidas en estructuras de hormigon ciclopeo.
 3.- Las piedras en el hormigon ciclopeo se colocaran limpias y travadas.
 5.- Para el uso de los agregados, debera realizarse ensayos para determinar las dosificaciones en el hormigon.
 6.- La resistencia a compresion del hormigon sera 175 Kg/cm2
 7.- Dimensiones en metros
 8.- Escalas indicadas
 9.- Los accesorios al interior de la CAMARA DE VALVULAS DISTRIBUCION, son de Ø3" y las tuberias de entrada y salida a dichas camaras varian en funcion al sistema

ESPECIFICACIONES

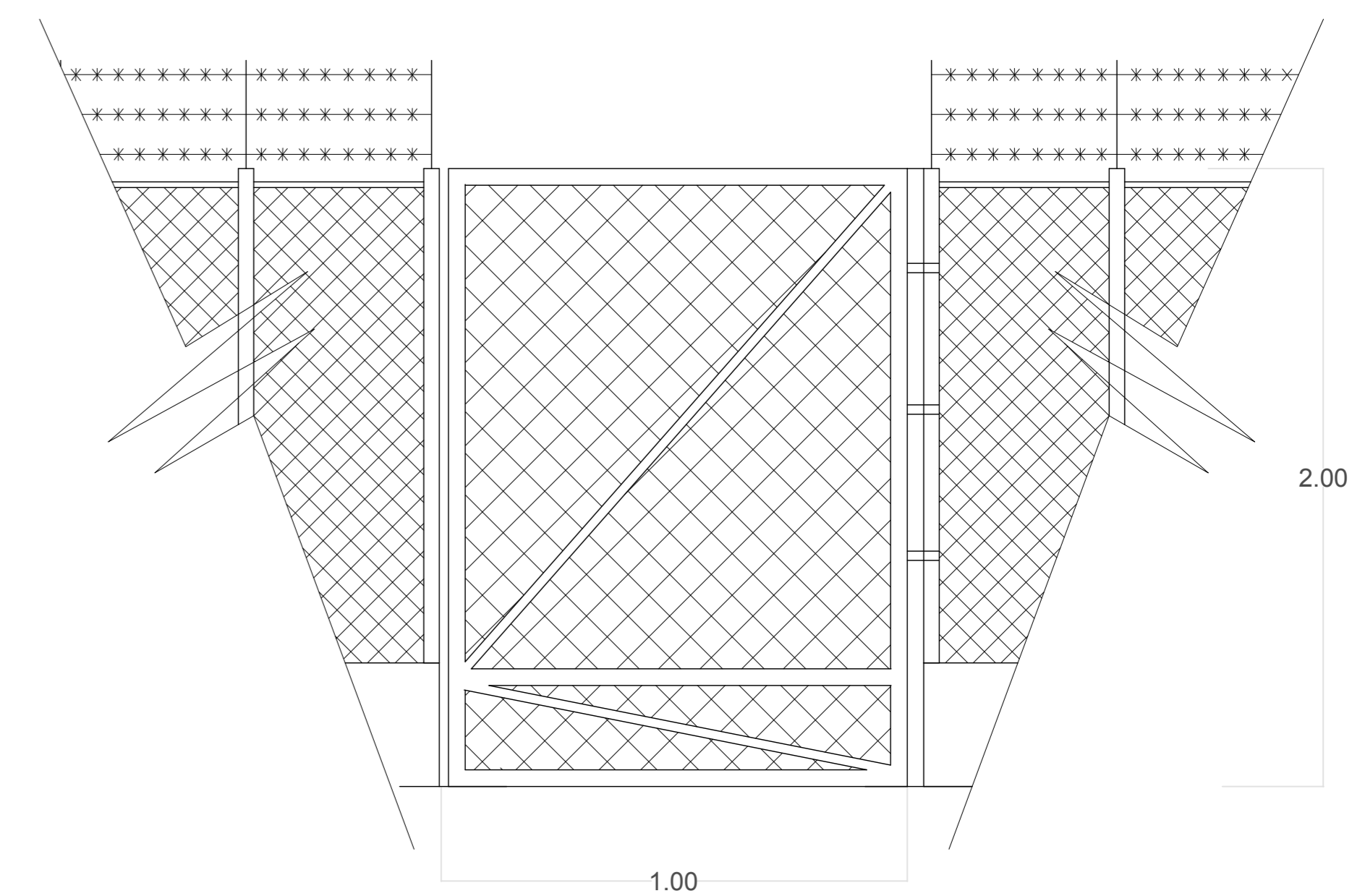
ESTRUCTURAS:
 Concreto Armado
 Concreto fc=210 Kg/cm2
 Acero fy=4200Kg/cm2

RECUBRIMIENTOS:
 LOSA 2.00cm.
 MUROS 2.50cm

EMPALMES:
 MAXIMO NUMERO DE BARRAS QUE SE PUEDEN
 EMPALMAR EN UNA SECCION 50% EN FORMA ALTERNADA
 PARA Ø 3/8" 0.40m
 PARA Ø 1/2" 0.50 m

[cm]

[m]



DETALLE DE PUERTA OBRA DE TOMA
ESC.GRAFICA

UBICACION GEOGRAFICA	EMPRESA PUBLICA PRODUCTIVA DE CEMENTO DE BOLIVIA	Diseño:	Revisado y Aprobado:	Proyecto:	CONTENIDO: OBRA DE TOMA, CAMARA DE DISTRIBUCION, CERRAMIENTO CON MALLA OLIMPICA Escala: ESCALA INDICADA N° de Plano: 3 Fecha: 14/12/2017 Tamaño de Hoja: DIN A0
DEPARTAMENTO: ORURO				SISTEMA DE ABASTECIMIENTO DE AGUA COMPLEMENTARIA PARA LA PLANTA DE CEMENTO DE ORURO ECEBOL	
PROVINCIA: CERCADO					
MUNICIPIO: CARACOLLO					
COMUNIDAD: VILLA VINTO					